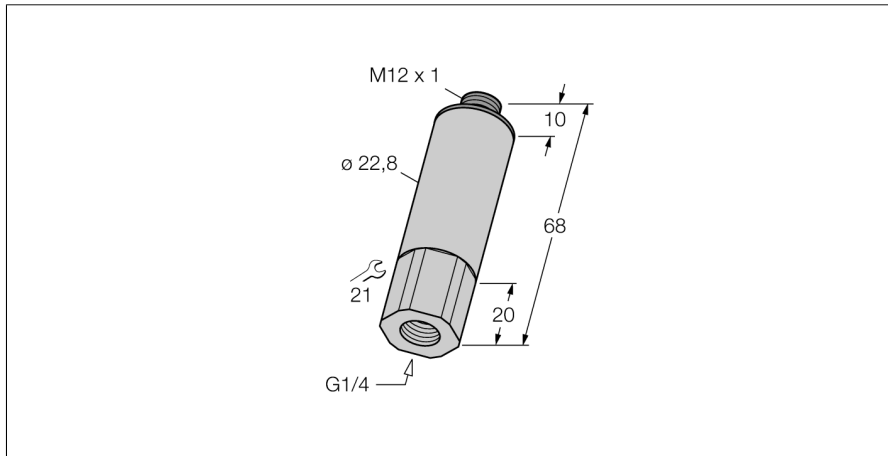


**druktransmitter  
met stroomuitgang (2-draads)  
PT025R-11-LI3-H1131**

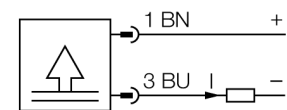
**TURCK**

Industrial  
Automation



- compact en robuust type
- drukkoppeling met geïntegreerd drukpiegeheugen
- minimale temperatuurinvloed op de nauwkeurigheid in het totale temperatuurbereik -40...125°C
- uitstekende EMC-eigenschappen
- drubbereik 0...25 bar

**Aansluitschema**



**Functieprincipe**

De druksensoren van de PT...-1-serie werken met keramische meetcellen. Door de drukinwerking op het keramische dragermateriaal wordt een drukproportioneel signaal gegenereerd en elektronisch verder verwerkt. In functie van de sensorvariante is het verwerkte signaal beschikbaar als analoge uitgang 4...20mA (2-draads) of 0...10V (3-draads).

<b>Type</b>	PT025R-11-LI3-H1131
Ident no.	6831440
<b>Relatieve druk</b>	
Arbeidsbereik	0...25bar rel.
Arbeidsbereik	0...362.6psi
Arbeidsbereik	0...2.5MPa
Toegelaten overdruk	≤ 65 bar
Max. toegelaten druk	≥ 65 bar
<b>Voeding</b>	
Bedrijfsspanning $U_b$	8...33 VDC
Eigen stroomopname $I_o$	≤ 4 mA
Beschermmaatregel	SELV volgens EN 50178
Kortsluit-/ompoolbeveiliging	ja/ ja
Beschermingsgraad en -klasse	IP67/ III
MTTF	760Jaren volgens SN 29500 (Ed. 99) 40°C
<b>Uitgangen</b>	
Uitgang 1	Analoge uitgang
<b>Analoge uitgang</b>	
Stroomuitgang	4...20mA
Arbeidsbereik	4...20 mA (2-draads)
Belasting	≤ 1 kΩ
Nauwkeurigheid LHR analoge uitgang	± 0.3 % van eindwaarde BSL
Afstelnauwkeurigheid 0-punt	0.3 % van eindwaarde
Afstelnauwkeurigheid eindwaarde	0.3 % van eindwaarde
Aanspreektijd	< 3 ms
<b>Temperatuurgedrag</b>	
Mediumtemperatuur	-40...125 °C
Temperatuurcoëfficiënt nulpunt $T_{k0}$	± 0.15 % van eindwaarde/10 K
Temperatuurcoëfficiënt span $T_{kS}$	± 0.15 % van eindwaarde/10 K
<b>Omgevingsomstandigheden</b>	
Omgevingstemperatuur	-40...85 °C
Opslagtemperatuur	-40...+85°C
Vibratiebestendigheid	20 x g (9...2.000 Hz, 2...9 Hz met amplitude +/-15 mm), volgens IEC 68-2-6
Schokbestendigheid	100 g (11 ms), volgens IEC 68-2-27
<b>Behuizing</b>	
Materiaal behuizing	roestvaststaal/kunststof, V2A (1.4305)
Materiaal drukkoppeling	roestvast staal A2 1.4305 (AISI 303)
Materiaal drukopnemer	keramiek $Al_2O_3$
Materiaal dichtingsring	FPM
Procesaansluiting	G 1/4" interne schroefdraad
Sleutelwijdte drukkoppeling/Montagemoer	SW21
Aansluiting	male, M12 x 1

**druktransmitter  
met stroomuitgang (2-draads)  
PT025R-11-LI3-H1131**

**TURCK**

Industrial  
Automation

---

**Referentievoorwaarden volgens IEC 61298-1**

Temperatuur	15...25 °C
Luchtdruk	860...1060 hPa abs.
Luchtvochtigheid	45...75 % rel.
Hulpenergie	24 VDC

**druktransmitter  
met stroomuitgang (2-draads)  
PT025R-11-LI3-H1131**

**TURCK**

Industrial  
Automation

**Verbindingtoebehoren**

Type	Ident no.		Afmetingen
RKC4.4T-2/TEL	6625013	aansluitkabel, M12-connector, recht, 4-polig, kabel- lengte: 2m, mantelmateriaal: PVC, zwart; cULus-homolo- gatie; andere kabellengtes en uitvoeringen leverbaar, zie www.turck.com	
WKC4.4T-2/TEL	6625025	aansluitkabel, M12-connector, haaks, 4-polig, kabel- lengte: 2m, mantelmateriaal: PVC, zwart; cULus-homolo- gatie; andere kabellengtes en uitvoeringen leverbaar, zie www.turck.com	
RKC4.4T-2/TXL	6625503	aansluitkabel, M12-connector, recht, 4-polig, kabel- lengte: 2m, mantelmateriaal: PUR, zwart; cULus-homolo- gatie; andere kabellengtes en uitvoeringen leverbaar, zie www.turck.com	
WKC4.4T-2/TXL	6625515	aansluitkabel, M12-connector, haaks, 4-polig, kabel- lengte: 2m, mantelmateriaal: PUR, zwart; cULus-homolo- gatie; andere kabellengtes en uitvoeringen leverbaar, zie www.turck.com	