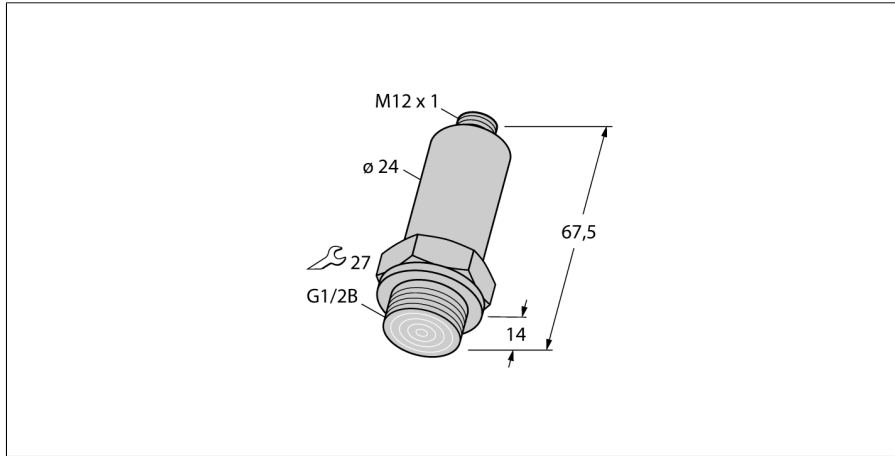
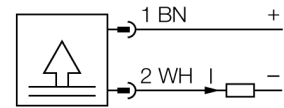


压力传感器 (齐平膜片)
电流模拟量输出 (2线)
PT016R-29-LI3-H1140



- 紧凑坚固的设计
- 前端齐平不锈钢膜片式过程连接方式
- 在整个温度范围内，环境温度对精度的最小影响。
- 出色的EMC特性
- 压力范围0...16 bar rel.

接线图



功能原理

PTK ...-2 系列压力开关通过作用于陶瓷膜片工作。前端齐平膜片直接焊到传感器本体上。电压值被处理成4...20 mA (2线)电流模拟量信号。

型号	PT016R-29-LI3-H1140
货号	6831555
相对压力	0...16bar rel.
工作范围	0...232.1psi
工作范围	0...1.6MPa
可耐过压	≤ 40 bar
Burst pressure	≥ 120 bar
供电	
工作电压	9...30VDC
空载电流 ₀	≤ 4 mA
测量保护	SELV符合EN 50178标准
Short-circuit/reverse polarity protection	是/ 是
防护类型和等级	IP67/ III
输出	
1路输出	模拟量输出
模拟量输出	
电流输出	4...20mA
工作范围	4...20 mA (2线)
负载：	≤ 1.2 kΩ
精度LHR 模拟量输出	± 0.5 BSL最终值 %
响应时间	< 1 ms
温度状态	
介质温度	-25...85 °C
温度系数零点 T ₀	± 0.2 满量程10 K的 %
量程温度系数 T ₁₅	± 0.3 满量程10 K的 %
周围环境	
环境温度	-25...85 °C
储藏温度	-25...+85°C
防震动性	3 x g (5-500-5 Hz, 10 cycles per axis, 1 oct/min), 满足IEC 68-2-6认证
防冲击性	30 g (11 ms) 符合IEC61508标准
外壳	
外壳材料	不锈钢型, 1.4435 (316L)
接液部分材质	不锈钢1.4435/ (316L)
压力传感器材质	1.4548 (AISI 17-4PH)
过程连接	G 1/2"齐平膜片连接
Wrench size pressure connection / coupling nut	SW27
连接	接插件, M12 x 1

压力传感器 (齐平膜片)
电流模拟量输出 (2线)
PT016R-29-LI3-H1140

参考条件依据 IEC 61298-1

温度	15...25 °C
气压	860...1060 hPa abs.
湿度	45...75 % rel.
辅助电源	24 VDC

压力传感器 (齐平膜片)
 电流模拟量输出 (2线)
 PT016R-29-LI3-H1140

Wiring accessories

型号	货号		尺寸图
RKC4.4T-2/TEL	6625013	线缆连接, 孔头 M12、直角; 4 针, 线缆长度: 2 m; 护套材质:PVC, 黑色; cULus 认证; 其他线路长度应可订货, 详情参看 see www.turck.com	
WKC4.4T-2/TEL	6625025	连接线缆, 孔头 M12、弯角; 4 针, 线缆长度: 2 m; 护套材质:PVC, 黑色; cULus 认证; 其他线路长度应可订货, 详情参看 see www.turck.com	
RKC4.4T-2/TXL	6625503	线缆连接, 孔头 M12、直角; 4 针, 线缆长度: 2 m; 护套材质:PVC, 黑色; cULus 认证; 其他线路长度应可订货, 详情参看 see www.turck.com	
WKC4.4T-2/TXL	6625515	连接线缆, 孔头 M12、弯角; 4 针, 线缆长度: 2 m; 护套材质:PVC, 黑色; cULus 认证; 其他线路长度应可订货, 详情参看 see www.turck.com	