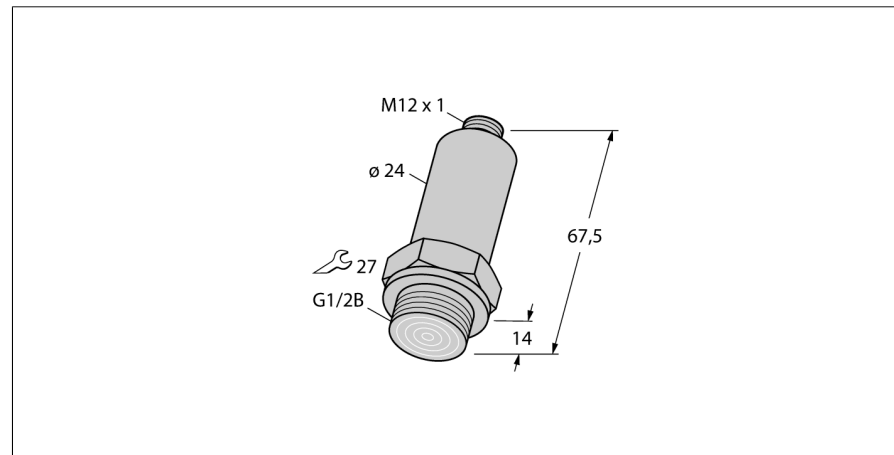
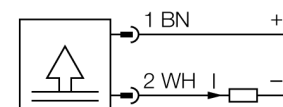


Frontbondige druktransmitter met stroomuitgang (2-draads) PT016R-29-LI3-H1140



- compact en robuust type
- drukaansluiting met frontbondig roestvaststaal membraan
- minimale temperatuurinvloed op de nauwkeurigheid in het totale temperatuurbereik
- uitstekende EMC-eigenschappen
- drukk bereik 0 ... 16 bar rel.

Aansluitschema



Funcieprincipe

De druksensoren van de PT...-2 serie werken met een vliesfilm-meetcel. De vliesfilm-sensor is net zoals de behuizing direct met drukkoppeling aan elkaar gelast. Het verwerkte signaal staat als analoge uitgang 4...20mA (2-draads) ter beschikking.

Type	PT016R-29-LI3-H1140
Ident no.	6831555
Relatieve druk	
Arbeidsbereik	0...16bar rel.
Arbeidsbereik	0...232.1psi
Arbeidsbereik	0...1.6MPa
Toegelaten overdruk	≤ 40 bar
Max. toegelaten druk	≥ 120 bar
Voeding	
Bedrijfsspanning U_b	9...30 VDC
Eigen stroomopname I_o	≤ 4 mA
Beschermmaatregel	SELV volgens EN 50178
Kortsluit-/ompoolbeveiliging	ja/ ja
Beschermingsgraad en -klasse	IP67/ III
Uitgangen	
Uitgang 1	Analoge uitgang
Analoge uitgang	
Stroomuitgang	4...20mA
Arbeidsbereik	4...20 mA (2-draads)
Belasting	≤ 1.2 kΩ
Nauwkeurigheid LHR analoge uitgang	± 0.5 % van eindwaarde BSL
Aanspreektijd	< 1 ms
Temperatuurgedrag	
Mediumtemperatuur	-25...85 °C
Temperatuurcoëfficiënt nulpunt T_{k0}	± 0.2 % van eindwaarde/10 K
Temperatuurcoëfficiënt span T_{kS}	± 0.3 % van eindwaarde/10 K
Omgevingsomstandigheden	
Omgevingstemperatuur	-25...85 °C
Opslagtemperatuur	-25...+85°C
Vibratiebestendigheid	3 x g (5-500-5 Hz, 10 cycli per as, 1 oct/min). volgens IEC 68-2-6
Schokbestendigheid	30 g (11 ms) , volgens IEC 68-2-27
Behuizing	
Materiaal behuizing	roestvaststaal, 1.4435 (316L)
Materiaal drukkoppeling	roestvast staal A4 1.4435 (AISI 316L)
Materiaal drukopnemer	1.4548 (AISI 17-4PH)
Procesaansluiting	G 1/2" frontbondig
Sleutelwijdte drukkoppeling/Montagemoer	SW27
Aansluiting	male, M12 x 1

**Frontbondige druktransmitter
met stroomuitgang (2-draads)
PT016R-29-LI3-H1140**

TURCK

Industrial
Automation

Referentievoorwaarden volgens IEC 61298-1

Temperatuur	15...25 °C
Luchtdruk	860...1060 hPa abs.
Luchtvochtigheid	45...75 % rel.
Hulpenergie	24 VDC

**Frontbondige druktransmitter
met stroomuitgang (2-draads)
PT016R-29-LI3-H1140**

TURCK

Industrial
Automation

Verbindingtoebehoren

Type	Ident no.		Afmetingen
RKC4.4T-2/TEL	6625013	aansluitkabel, M12-contraconnector, recht, 4-polig, kabel- lengte: 2m, mantelmateriaal: PVC, zwart; cULus-homolo- gatie; andere kabellengtes en uitvoeringen leverbaar, zie www.turck.com	
WKC4.4T-2/TEL	6625025	aansluitkabel, M12-contraconnector, haaks, 4-polig, kabel- lengte: 2m, mantelmateriaal: PVC, zwart; cULus-homolo- gatie; andere kabellengtes en uitvoeringen leverbaar, zie www.turck.com	
RKC4.4T-2/TXL	6625503	aansluitkabel, M12-contraconnector, recht, 4-polig, kabel- lengte: 2m, mantelmateriaal: PUR, zwart; cULus-homolo- gatie; andere kabellengtes en uitvoeringen leverbaar, zie www.turck.com	
WKC4.4T-2/TXL	6625515	aansluitkabel, M12-contraconnector, haaks, 4-polig, kabel- lengte: 2m, mantelmateriaal: PUR, zwart; cULus-homolo- gatie; andere kabellengtes en uitvoeringen leverbaar, zie www.turck.com	