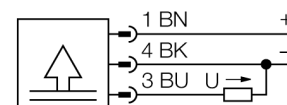


snímač tlaku s napětovým výstupem (3drát) PT002R-11-LU2-H1131

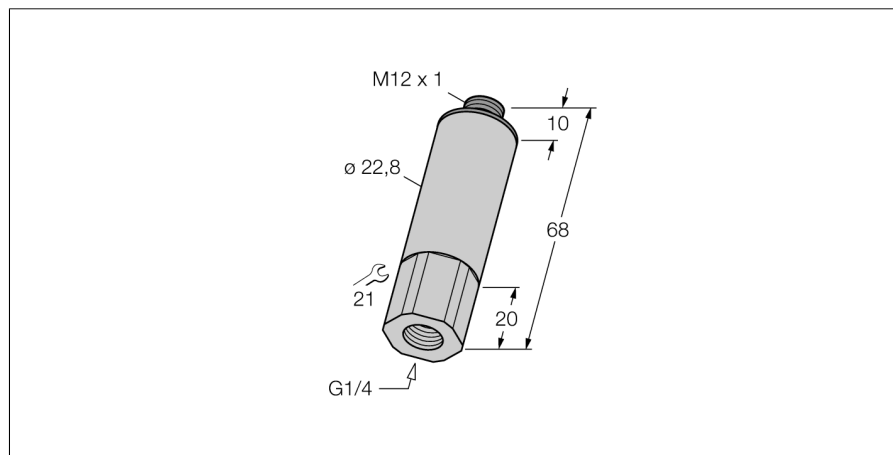
- kompaktní a robustní provedení
- tlaková přípojka s integrovaným filtrem tlakových špiček
- minimální vliv teploty na přesnost v teplotním rozsahu -40...125 °C
- vynikající EMC
- rozsah tlaku 0...1,6 bar rel.

Schéma zapojení



Funkční princip

Tlakové senzory řady PT...-1 používají keramické měřicí prvky. Tlak působící na keramický člen je proporcionálně převáděn na elektronický signál. Zpracovaný signál je, dle typu senzoru, převeden na výstup jako signál 4...20mA (2drát) nebo 0...10V (3drát).



| | |
|--|--|
| Typové označení | PT002R-11-LU2-H1131 |
| Identifikační číslo | 6831484 |
| Relativní tlak | 0...1.6bar rel. |
| Pracovní rozsah | 0...23.21psi |
| Pracovní rozsah | 0...0.16MPa |
| Přípustný přetlak | ≤ 5 bar |
| Kritický tlak | ≥ 5 bar |
| Napájení | |
| Napájecí napětí | 11.4...33VDC |
| Ochranná opatření | SELV dle EN 50178 |
| ochrana proti zkratu a přepólování | ano/ ano |
| Stupeň a třída krytí | IP67/ III |
| MTTF | 760Roky dle SN 29500 (Ed. 99) 40°C |
| výstupy | |
| Výstup 1 | Analogový výstup |
| analogový výstup | |
| napětový výstup | ≥0...≤10V |
| Pracovní rozsah | 0...10 V (3drát) |
| Zátěž | ≥ 10 kΩ |
| Přesnost LHR analogový výstup | ± 0.3 % z rozsahu |
| Přesnost nastavení bodu 0 | 0.3 % z rozsahu |
| Přesnost nastavení koncové hodnoty | 0.3 % z rozsahu |
| Čas odezvy | < 3 ms |
| Teplotní poměry | |
| Teplota média | -40...125 °C |
| Teplotní koeficient nulového bodu T ₀ | ± 0.15 % z rozsahu/10 K |
| Teplotní koeficient rozsahu T _{is} | ± 0.15 % z rozsahu/10 K |
| Okolní podmínky | |
| Okolní teplota | -40...85 °C |
| Skladovací teplota | -40...+85°C |
| Odolnost vůči vibracím | 20 x g (9...2000 Hz, 2...9 Hz s amplitudou +/-15 mm), dle IEC 68-2-6 |
| Odolnost proti rázům | 100 g (11 ms) , dle IEC 68-2-27 |
| Pouzdro | |
| Materiál pouzdra | nerez / plast, V2A (1.4305) |
| Materiál tlakové přípojky | nerez A2 1.4305 (AISI 303) |
| Materiál snímače tlaku | keramika Al ₂ O ₃ |
| Materiál těsnění | FPM |
| Procesní připojení | vnitřní závit G ¼" |
| Velikost klíče tlakové přípojky/převlečné matice | SW21 |
| Připojení | konektor, M12 x 1 |

**snímač tlaku
s napět'ovým výstupem (3drát)
PT002R-11-LU2-H1131**

Referenční podmínky dle IEC 61298-1

| | |
|-----------------|---------------------|
| Teplota | 15...25 °C |
| Tlak vzduchu | 860...1060 hPa abs. |
| Vlhkost vzduchu | 45...75 % rel. |
| Pomocná energie | 24 VDC |

**snímač tlaku
s napět'ovým výstupem (3drát)
PT002R-11-LU2-H1131**

TURCK

Industrial
Automation

Wiring accessories

| Typové označení | Identifikační číslo | | Rozměrový náčrtek |
|-----------------|---------------------|---|-------------------|
| RKC4.4T-2/TEL | 6625013 | Připojovací kabel, zásuvka M12 přímá 4pinová, délka kabelu: 2 m, materiál kabelu: černé PVC; cULus certifikát; k dispozici i jiné délky kabelu a provedení, viz www.turck.cz | |
| WKC4.4T-2/TEL | 6625025 | Připojovací kabel, zásuvka M12 úhlová 4pinová, délka kabelu: 2 m, materiál kabelu: černé PVC; cULus certifikát; k dispozici i jiné délky kabelu a provedení, viz www.turck.cz | |
| RKC4.4T-2/TXL | 6625503 | Připojovací kabel, zásuvka M12 přímá 4pinová, délka kabelu: 2 m, materiál kabelu: černý PUR; cULus certifikát; k dispozici i jiné délky kabelu a provedení, viz www.turck.cz | |
| WKC4.4T-2/TXL | 6625515 | Připojovací kabel, zásuvka M12 úhlová 4pinová, délka kabelu: 2 m, materiál kabelu: černý PUR; cULus certifikát; k dispozici i jiné délky kabelu a provedení, viz www.turck.cz | |