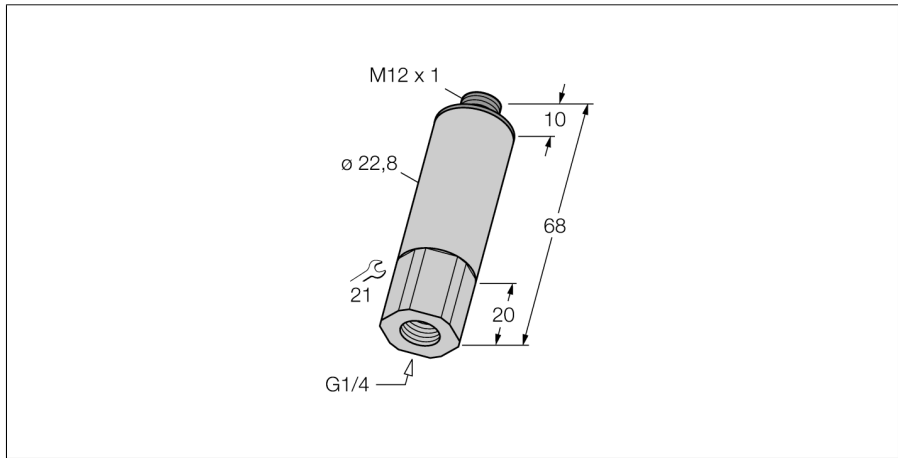
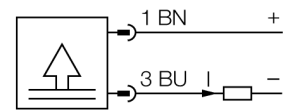


**druktransmitter
met stroomuitgang (2-draads)
PT002R-11-LI3-H1131**



- compact en robuust type
- drukkoppeling met geïntegreerd drukpiekegeugen
- minimale temperatuurinvloed op de nauwkeurigheid in het totale temperatuurbereik -40...125°C
- uitstekende EMC-eigenschappen
- drubbereik 0...1.6 bar

Aansluitschema



Functieprincipe

De druksensoren van de PT...-1-serie werken met keramische meetcellen. Door de drukinwerking op het keramische dragermateriaal wordt een drukproportioneel signaal gegenereerd en elektronisch verder verwerkt. In functie van de sensorvariante is het verwerkte signaal beschikbaar als analoge uitgang 4...20mA (2-draads) of 0...10V (3-draads).

| | |
|---|--|
| Type | PT002R-11-LI3-H1131 |
| Ident no. | 6831435 |
| Relatieve druk | |
| Arbeitsbereich | 0...1.6bar rel. |
| Arbeitsbereich | 0...23.21psi |
| Arbeitsbereich | 0...0.16MPa |
| Toegelaten overdruk | ≤ 5 bar |
| Max. toegelaten druk | ≥ 5 bar |
| Voeding | |
| Bedrijfsspanning U_b | 8...33 VDC |
| Eigen stroomopname I_o | ≤ 4 mA |
| Beschermmaatregel | SELV volgens EN 50178 |
| Kortsluit-/ompoolbeveiliging | ja/ ja |
| Beschermingsgraad en -klasse | IP67/ III |
| MTTF | 760Jaren volgens SN 29500 (Ed. 99) 40°C |
| Uitgangen | |
| Uitgang 1 | Analoge uitgang |
| Analoge uitgang | |
| Stroomuitgang | 4...20mA |
| Arbeitsbereich | 4...20 mA (2-draads) |
| Belasting | ≤ 1 kΩ |
| Nauwkeurigheid LHR analoge uitgang | ± 0.3 % van eindwaarde BSL |
| Afstelnauwkeurigheid 0-punt | 0.3 % van eindwaarde |
| Afstelnauwkeurigheid eindwaarde | 0.3 % van eindwaarde |
| Aanspreektijd | < 3 ms |
| Temperatuurgedrag | |
| Mediumtemperatuur | -40...125 °C |
| Temperatuurcoëfficiënt nulpunt T_{k0} | ± 0.15 % van eindwaarde/10 K |
| Temperatuurcoëfficiënt span T_{kS} | ± 0.15 % van eindwaarde/10 K |
| Omgevingsomstandigheden | |
| Omgevingstemperatuur | -40...85 °C |
| Opslagtemperatuur | -40...+85°C |
| Vibratiebestendigheid | 20 x g (9...2.000 Hz, 2...9 Hz met amplitude +/-15 mm), volgens IEC 68-2-6 |
| Schokbestendigheid | 100 g (11 ms), volgens IEC 68-2-27 |
| Behuizing | |
| Materiaal behuizing | roestvaststaal/kunststof, V2A (1.4305) |
| Materiaal drukkoppeling | roestvast staal A2 1.4305 (AISI 303) |
| Materiaal drukopnemer | keramiek Al ₂ O ₃ |
| Materiaal dichtingsring | FPM |
| Procesaansluiting | G 1/4" interne schroefdraad |
| Sleutelwijdte drukkoppeling/Montagemoer | SW21 |
| Aansluiting | male, M12 x 1 |

**druktransmitter
met stroomuitgang (2-draads)
PT002R-11-LI3-H1131**

TURCK

Industrial
Automation

Referentievoorwaarden volgens IEC 61298-1

| | |
|------------------|---------------------|
| Temperatuur | 15...25 °C |
| Luchtdruk | 860...1060 hPa abs. |
| Luchtvochtigheid | 45...75 % rel. |
| Hulpenergie | 24 VDC |

**druktransmitter
met stroomuitgang (2-draads)
PT002R-11-LI3-H1131**

Verbindingtoebehoren

| Type | Ident no. | | Afmetingen |
|---------------|-----------|--|------------|
| RKC4.4T-2/TEL | 6625013 | aansluitkabel, M12-connector, recht, 4-polig, kabel- lengte: 2m, mantelmateriaal: PVC, zwart; cULus-homolo- gatie; andere kabellengtes en uitvoeringen leverbaar, zie www.turck.com | |
| WKC4.4T-2/TEL | 6625025 | aansluitkabel, M12-connector, haaks, 4-polig, kabel- lengte: 2m, mantelmateriaal: PVC, zwart; cULus-homolo- gatie; andere kabellengtes en uitvoeringen leverbaar, zie www.turck.com | |
| RKC4.4T-2/TXL | 6625503 | aansluitkabel, M12-connector, recht, 4-polig, kabel- lengte: 2m, mantelmateriaal: PUR, zwart; cULus-homolo- gatie; andere kabellengtes en uitvoeringen leverbaar, zie www.turck.com | |
| WKC4.4T-2/TXL | 6625515 | aansluitkabel, M12-connector, haaks, 4-polig, kabel- lengte: 2m, mantelmateriaal: PUR, zwart; cULus-homolo- gatie; andere kabellengtes en uitvoeringen leverbaar, zie www.turck.com | |