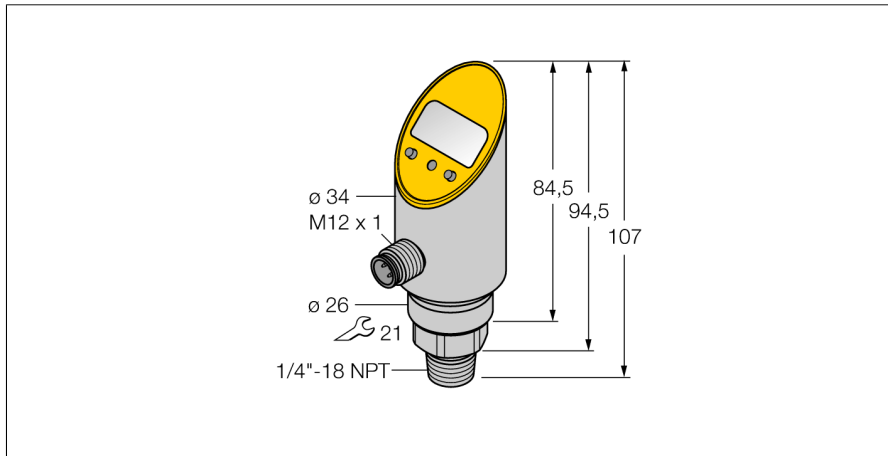
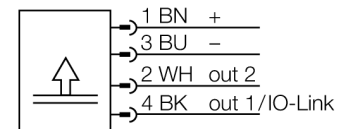


Détecteur de pression avec deux sorties logiques transistorisées pnp/npn PS010V-303-2UPN8X-H1141



- Rigid process connection, non-rotatable body
- Reading of adjusted values without tools
- Secure programming through recessed pushbutton and keylock
- Permanent indication of pressure (bar, psi, kPa, MPa, misc)
- Peak pressure memory
- plage de pression -1 ... 10 bar rel.

Schéma de raccordement



Principe de fonctionnement

Les détecteurs de pression de la série PS fonctionnent à l'aide de capteurs céramiques. Par l'effet de pression sur le support céramique, un signal proportionnel à la pression est généré et transformé électroniquement. En fonction de la variante de détecteur le signal transformé est disponible comme sortie logique ou analogique. La meilleure flexibilité par un boîtier fixe ou pivotable, un grand nombre de types de filetage, des membranes de séparation affleurante ou sans chambre d'intermédiaire et une précision de 0,5% de la valeur finale, garantissent un raccordement au process fiable.

Type	PS010V-303-2UPN8X-H1141
No. d'identité	6833418
Pression relative	-1...10bar rel.
Plage de fonctionnement	-14.5...145.04psi
Plage de fonctionnement	-0.1...1MPa
Suppression admissible	≤ 50 bar
Pression d'éclatement	≥ 50 bar
Alimentation	
Tension de service	18...30 VDC
Consommation propre à vide I _o	≤ 50 mA
Tension de déchet à I _o	≤ 2 V
Mesure de protection	SELV, PELV suivant EN 50178
Protection contre les courts-circuits/inversions de polarité	oui/ oui
Mode et classe de protection	IP67 / IP69K/ III
Sorties	
Sortie 1	sortie logique ou mode IO-Link
Sortie 2	Sortie de commutation
Sortie de commutation	
Fonction de sortie	N.O. / N.C., PNP/NPN
Accuracy switching output	± 0.5 % v. E. BSL
Courant de service nominal	0.2 A
Fréquence de commutation	≤ 180 Hz
Distance de point de commutation	≥ 0.5 %
Point(s) d'enclenchement	(min + 0,005 x plage) jusqu'à 100% de la valeur finale
Point(s) de déclenchement	min à (SP - 0,005 x plage)
Cycles d'opérations	≥ 100 Mio.
Temps de réponse	< 3 ms
IO-Link	
Communication	spécifié suivant la version 1.0
Paramétrage	FDT/DTM
Physique de transmission	correspond à la physique 3 fils (PHY2)
Vitesse de transmission	COM 2 / 38,4 kBit/s
Largeur de données de processus	16 bit
Information de valeur mesurée	14 bit
Information de point de commutation	2 bit
Type de châssis	2.2
Genauigkeit	± 0.5 % de la valeur finale BSL
Comportement de température	
Température du milieu	-40...85 °C
Coefficient de température point zéro T _{zo}	± 0.15 % de la valeur finale / 10 K
Coefficient de température portée T _{zs}	± 0.15 % de la valeur finale / 10 K

Détecteur de pression avec deux sorties logiques transistorisées pnp/npn PS010V-303-2UPN8X-H1141

Conditions ambiantes

Température ambiante	-40...80 °C
Température de stockage	-40...+80 °C
Résistance aux vibrations	20 g (9...2000 Hz), suivant IEC 68-2-6
Résistance aux chocs	50 g (11 ms), suivant IEC 68-2-27
CEM	EN 61000-4-2 ESD:4 kV CD / 8 kV AD EN 61000-4-3 rayonné HF:15 V/m EN 61000-4-4 Burst:2 kV EN 61000-4-5 Surge: 500 V, 12 Ohms EN 61000-4-6 immunité aux courants induits HF.:10 V

Boîtier

Matériau de boîtier	acier inoxydable/plastique, V2A (1.4305)
Matériau raccordement de pression	acier inoxydable A2 1.4305 (AISI 303)
Matériau capteur de pression	ceramics Al ₂ O ₃
Matériau joint d'étanchéité	FPM
Raccord de processus	NPT ¼" - 18 filetage extérieur
Clé raccordement de la pression/écrou de serrage	21
Raccordement	connecteur, M12 x 1

Referenzbedingungen nach IEC 61298-1

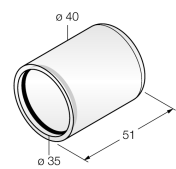
température	15...25 °C
Pression d'air	860...1060 hPa abs.
Humidité atmosphérique	45...75 % rel.
Energie auxiliaire	24 VDC

Indication

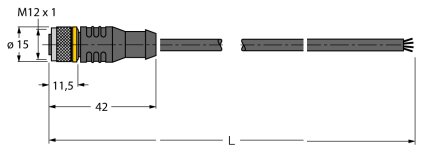
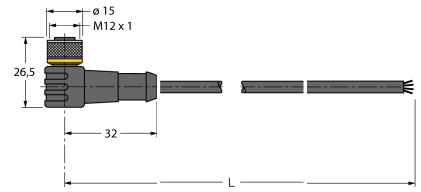
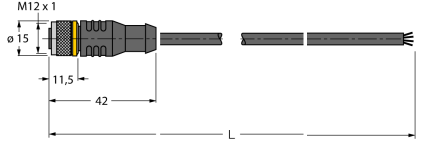
	afficheur 7 segments à 4 décades orientable sur 180° et désactivable
Indication de l'état de commutation	2 x LED jaune
Possibilités de programmation	points d'enclenchement/de déclenchement; PNP/NPN; N.O./N.C.; mode hystérésis/fenêtre; atténuation; unité de pression; mémoire de la pointe de pression
Visualisation de l'unité	5 x LED verte (bar, psi, kPa/MPa, misc)

**Détecteur de pression
avec deux sorties logiques transistorisées pnp/npn
PS010V-303-2UPN8X-H1141**

Accessoires

Type	No. d'identité		Dimensions
PTS-Cover	6907410	capuchon de protection	

Accessoires de raccordement

Type	No. d'identité		Dimensions
RKC4.4T-2/TEL	6625013	câble de raccordement, connecteur femelle M12, droit, 4 pôles, longueur de câble: 2m, matériau de gaine: PVC, noir; homologation cULus; d'autres longueurs de câble et versions livrables, voir www.turck.com	
WKC4.4T-2/TEL	6625025	câble de raccordement, connecteur femelle M12, coudé, 4 pôles, longueur de câble: 2m, matériau de gaine: PVC, noir; homologation cULus; d'autres longueurs de câble et versions livrables, voir www.turck.com	
RKC4.4T-2/TXL	6625503	câble de raccordement, connecteur femelle M12, droit, 4 pôles, longueur de câble: 2m, matériau de gaine: PUR, noir; homologation cULus; d'autres longueurs de câble et versions livrables, voir www.turck.com	
WKC4.4T-2/TXL	6625515	câble de raccordement, connecteur femelle M12, coudé, 4 pôles, longueur de câble: 2m, matériau de gaine: PUR, noir; homologation cULus; d'autres longueurs de câble et versions livrables, voir www.turck.com	