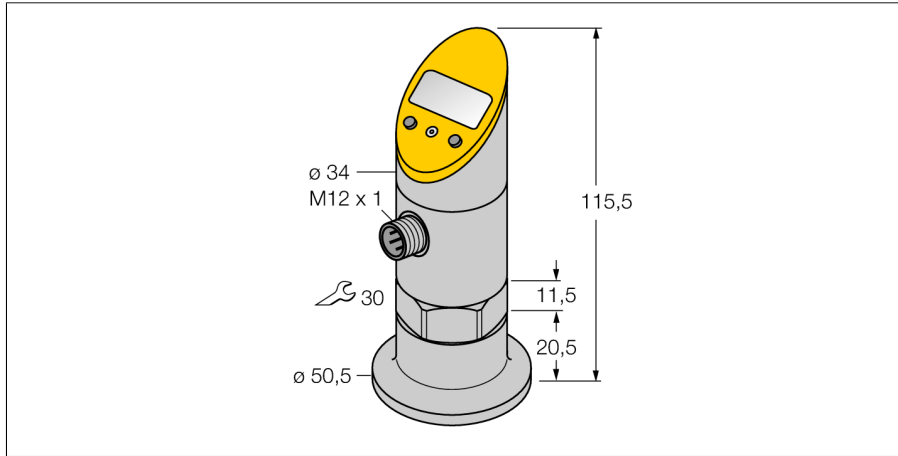
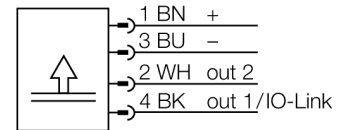


压力传感器 (齐平膜片)
2路晶体管PNP/NPN输出
PS010V-607-2UPN8X-H1141



- 前端齐平安装方式
- 无需工具可调整读数。
- 通过嵌入式接钮及“MODE”“SET”两按键实现编程。
- 压力单位的永久显示 (bar, psi, kPa, MPa...)
- 峰值压力记忆
- 压力范围-1...10 bar rel.

接线图



| | |
|---|--------------------------------------|
| 型号 | PS010V-607-2UPN8X-H1141 |
| 货号 | 6833069 |
| 相对压力 | -1...10bar rel. |
| 工作范围 | -14.5...145.04psi |
| 工作范围 | -0.1...1MPa |
| 可耐过压 | ≤ 25 bar |
| Burst pressure | ≥ 25 bar |
| 供电 | |
| 工作电压 | 18...30VDC |
| 空载电流I ₀ | ≤ 50 mA |
| 压降在 I ₀ | ≤ 2 V |
| 测量保护 | SELV、PELV符合EN 50178标准 |
| Short-circuit/reverse polarity protection | 是/ 是 |
| 防护类型和等级 | IP67/ III |
| 输出 | |
| 1路输出 | 开关量输出或IO-LINK模式 |
| 2路输出 | 开关量输出 |
| 开关量输出 | |
| 输出性能 | 常开/常闭, PNP/NPN |
| Accuracy switching output | ± 0.5 % v. E. BSL |
| 额定工作电流 | 0.2 A |
| 开关频率 | ≤ 180 Hz |
| 开关点距离 | ≥ 0.5 % |
| 开关点: | (最小 + 0.005 x range) up to 100% f.s. |
| 释放点 | 最小可达(SP - 0.005 x range) |
| 在频繁开关 | ≥ 100 ms |
| 响应时间 | < 3 ms |
| IO-Link | |
| 通讯 | specified acc. to version 1.0 |
| 参数化 | FDT / DTM |
| 传输方式 | corresponds to 3-wire physics (PHY2) |
| 传输速率 | COM 2 / 38.4 kbps |
| 处理数据宽度 | 16 bit |
| 测量值信息 | 14 bit |
| 开关点信息 | 2 bit |
| 框架类型 | 2.2 |
| Genauigkeit | ± 0.5 BSL最终值 % |
| 温度状态 | |
| 介质温度 | -10...85 °C |
| 温度系数零点 T ₀ | ± 0.15 满量程10 K的 % |
| 量程温度系数 T _{KS} | ± 0.15 满量程10 K的 % |

功能原理

PS系列压力传感器采用压敏电阻式陶瓷膜片。硅膜片与所对应的被测压力是不平衡的。基于不同的传感器型号,产生的电压值被处理成开关量或模拟量信号。本体可旋转和不可旋转类型的传感器,多种过程连接方式,齐平膜片或无死区压力感应膜片,测量精度为满量程的0.5%,高灵活性及牢固的过程接口。

压力传感器 (齐平膜片)
2路晶体管PNP/NPN输出
PS010V-607-2UPN8X-H1141

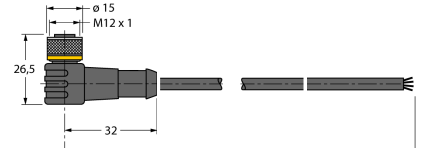
| | |
|--|--|
| 周围环境 | |
| 环境温度 | -40...80 °C |
| 储藏温度 | -40...+80°C |
| 防震动性 | 20 g (9...2000 Hz),符合IEC68-2-6标准 |
| 防冲击性 | 50 g (11 ms) 符合IEC61508标准 |
| EMC | EN 6100042 ESD:4 kV CD / 8 kV AD EN 61000-4-3 高频辐射:15 V/m EN 61000-4-4 冲击:2 kV EN 61000-4-5浪涌: 500 V, 12 Ohms EN 61000-4-6 高频传导:10 V |
| 外壳 | |
| 外壳材料 | 不锈钢/塑料, V2A (1.4305) |
| 接液部分材质 | 不锈钢1.4435/ (316L) |
| 过程连接 | 三爪卡盘 1 1/2" |
| Wrench size pressure connection / coupling nut | 30/ 30 |
| 连接 | 接插件, M12 x 1 |
| 参考条件依据 IEC 61298-1 | |
| 温度 | 15...25 °C |
| 气压 | 860...1060 hPa abs. |
| 湿度 | 45...75 % rel. |
| 辅助电源 | 24 VDC |
| 显示 | 4位7段数显, 可旋转180°, 可脱离 |
| 开关状态指示 | 2路LED指示灯 黄 |
| 可编程项 | 模拟量输出的起始及终止值, 开关点及回复点, PNP/NPN, NO/NC,迟滞/窗口模式, 压力峰值记忆 |
| 显示单元 | 5个绿LED灯(bar, PSI, MPa, misc) |

压力传感器 (齐平膜片)
2路晶体管PNP/NPN输出
PS010V-607-2UPN8X-H1141

附件

| 型号 | 货号 | 保护帽 | 尺寸图 |
|-----------|---------|-----|---|
| PTS-Cover | 6907410 | 保护帽 |  |

Wiring accessories

| 型号 | 货号 | 尺寸图 |
|---------------|---------|--|
| RKC4.4T-2/TEL | 6625013 | <p>线缆连接, 孔头 M12、直角; 4 针, 线缆长度: 2 m; 护套材质:PVC, 黑色; cULus 认证; 其他线路长度应可订货, 详情参看 see www.turck.com</p>  |
| WKC4.4T-2/TEL | 6625025 | <p>连接线缆, 孔头 M12、弯角; 4 针, 线缆长度: 2 m; 护套材质:PVC, 黑色; cULus 认证; 其他线路长度应可订货, 详情参看 see www.turck.com</p>  |
| RKC4.4T-2/TXL | 6625503 | <p>线缆连接, 孔头 M12、直角; 4 针, 线缆长度: 2 m; 护套材质:PVC, 黑色; cULus 认证; 其他线路长度应可订货, 详情参看 see www.turck.com</p>  |
| WKC4.4T-2/TXL | 6625515 | <p>连接线缆, 孔头 M12、弯角; 4 针, 线缆长度: 2 m; 护套材质:PVC, 黑色; cULus 认证; 其他线路长度应可订货, 详情参看 see www.turck.com</p>  |