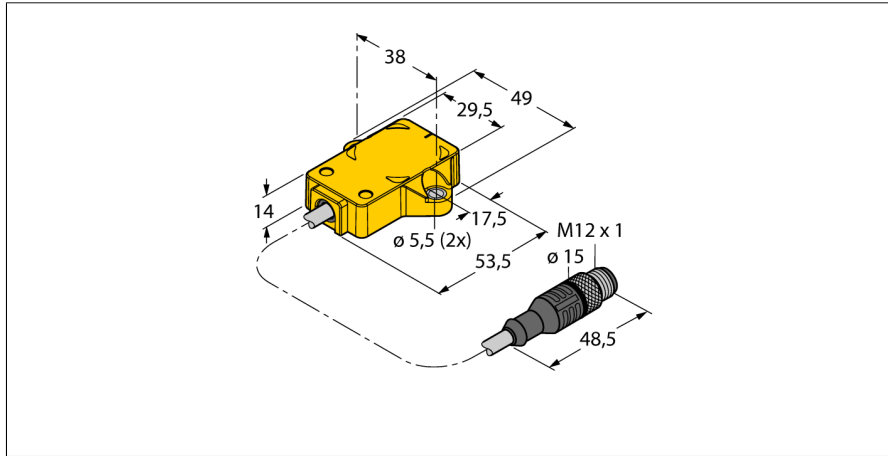


角度传感器 模拟量输出型

Ri360P1-QR14-ELiU5X2-0,3-RS5

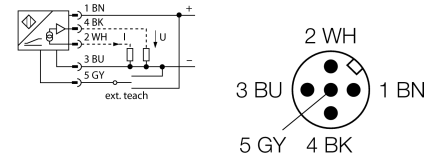
TURCK

Industrial
Automation



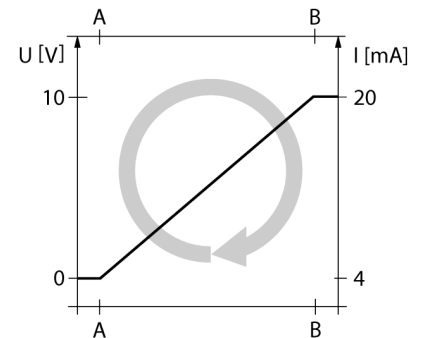
- 方型，塑料
- 多样安装方式
- 供货包括位置元件P1-Li-Q25L
- 指示灯显示测量范围
- 抗电磁干扰
- 12 位 分辨率
- 4线, 15...30 VDC
- 模拟量输出
- 可编程测量范围：
- 0...10 V 和 4...20 mA
- M12针头线缆

接线图



功能原理

电感式角度传感器的测量原理基于定位元件和传感器交迭而产生的内部电路波动，因此可输出一个与角度元件位置成比例的信号。坚固的外壳和免维护性取决于非接触式的操作模式。产品具有高重复精度，高分辨率，高线性度和宽温度范围的特点。由于这个创新的技术，检测信号不易受到电磁干扰。



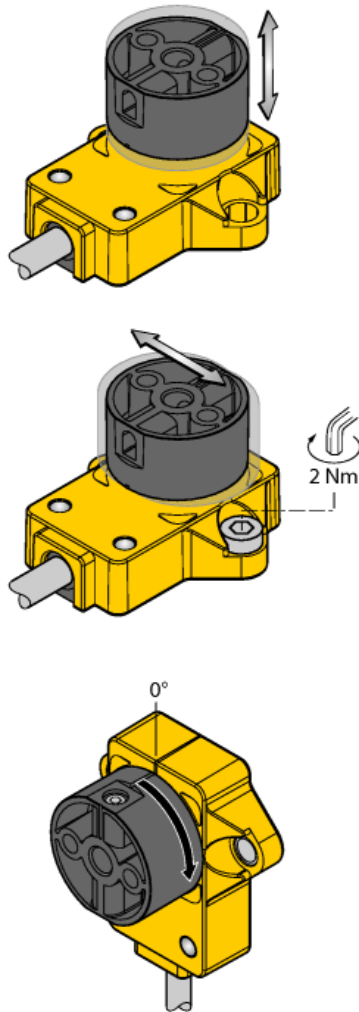
型号	Ri360P1-QR14-ELiU5X2-0,3-RS5
货号	1590854
Resolution	12 bit
测量范围 [A...B]	0...360°
重复精度	≤ 0.025 满量程的 %
线性度	≤ 0.3 %
温度漂移	≤ ± 0.01 % / K
环境温度	-25...+70 °C
工作电压	15...30VDC
余波	≤ 10 % U _{in}
额定绝缘电压	≤ 0.5 kV
短路保护	是
断路/反极性保护	是/ 是 (供电电压)
输出性能	4线, 模拟量输出
模拟量输出	0...10V
电流输出	4...20mA
负载电阻/电压输出	≥ 4.7 kΩ
负载电阻/电流输出	≤ 0.4 kΩ
采样比率	800 Hz
电流损耗	< 100 mA
设计	方型, QR14
尺寸	53.5 x 49 x 14 mm
外壳材料	塑料, PBT-GF30-V0
连接	接插件线缆, M12 x 1
线缆材质	5.2 mm, Lif9YH-11YH, PUR, 0.3 m 阻燃性VDE 0472, 804B不封
线缆横截面	5 x 0.34mm ²
防震动性	55 Hz (1 mm)
抗冲击性(EN 60068-2-27)	30 g
防护等级	IP67
MTTF	138 years 符合SN 29500 (Ed.99) 40 °C认证
工作电压指示	LED指示灯 绿
测量范围显示	多功能LED灯, green
可供货	位置元件P2-Ri-QR14

角度传感器
模拟量输出型

Ri360P1-QR14-ELiU5X2-0,3-RS5

TURCK

Industrial
Automation



适配器针脚提供了更多的灵活性
丰富的安装附件，可以适配多种不同的轴径。

指示灯功能

工作电压

绿灯稳定 电源打开

测量范围

绿灯稳定 磁块在测量范围内

绿灯闪烁：位置元件可到达测量范围端部。这表示低质量信号。

关：定位元件不在覆盖范围内。

藉由电感式测量原理实现功能安全性。

基于 RLC 耦合的功能原则，传感器可完全无磨损地运行工作，且不受磁化金属碎片和其他干扰因素的影响。

由于差值分析，即使定位元件的位置偏离理想的旋转轴，输出信号仍然保持不变。传感器本体和位置元件之间的距离可达5mm，而标准距离仅1mm

角度传感器
模拟量输出型
Ri360P1-QR14-ELiU5X2-0,3-RS5

示教说明

独立 (示教位置元件)

示教和输入针脚5 (灰) 之间跳线	Gnd 针脚3: (蓝)	Ub 针脚1: (棕)	LED指示灯
2s	起始值	终端值	状态指示灯闪烁, 2s之后稳定
10s	逆时针旋转, 然后返回到最后输入的值	顺时针旋转, 然后返回到最后输入的值	10s后, 状态指示灯闪烁2s
15s	-	默认设置 (360°, CW)	15s后, 电源指示灯和状态指示灯交替闪烁

当前模式 (示教不带位置元件)

示教和输入针脚5 (灰) 之间跳线	Gnd 针脚3: (蓝)	Ub 针脚1: (棕)	LED指示灯
2s	激活当前模式	激活当前模式	状态指示灯闪烁, 2s之后稳定
10s	逆时针旋转, 然后返回到最后输入的值	顺时针旋转, 然后返回到最后输入的值	10s后, 状态指示灯闪烁2s
15s	-	默认设置 (360°, CW)	15s后, 电源指示灯和状态指示灯交替闪烁
角范围	Gnd 针脚3: (蓝)	Ub 针脚1: (棕)	状态指示灯
30°	按一次	-	闪烁一次
45°	按两次	-	闪烁两次
60°	按三次	-	闪烁三次
90°	-	按一次	闪烁一次
180°	-	按两次	闪烁两次
270°	-	按三次	闪烁三次
360°	-	按四次	闪烁四次

角度传感器
模拟量输出型
Ri360P1-QR14-ELiU5X2-0,3-RS5

TURCK

Industrial
Automation

附件

型号	货号		尺寸图
P1-Ri-QR14	1590812	Positioning element for inductive angle sensors	
P2-Ri-QR14	1590819	Positioning element for inductive angle sensors	
P3-Ri-QR14	1590865	定位电感弯角传感器的元件，扁平外壳	
HSA-M6-QR14	6901051	Ri-QR14特殊安装元件的适配器，轴套型，Ø 6 mm	
HSA-M8-QR14	6901052	Ri-QR14特殊安装元件的适配器，轴套型，Ø 8 mm	

角度传感器
模拟量输出型
Ri360P1-QR14-ELiU5X2-0,3-RS5



附件

型号	货号		尺寸图
DS-Ri-QR14	1590814	Spacer sleeves for rear mounting of Ri-QR14, 2 pcs. per bag	
TX1-Q20L60	6967114	感应式编码器，直线位移，角度传感器和超声波传感器的示教适配器	