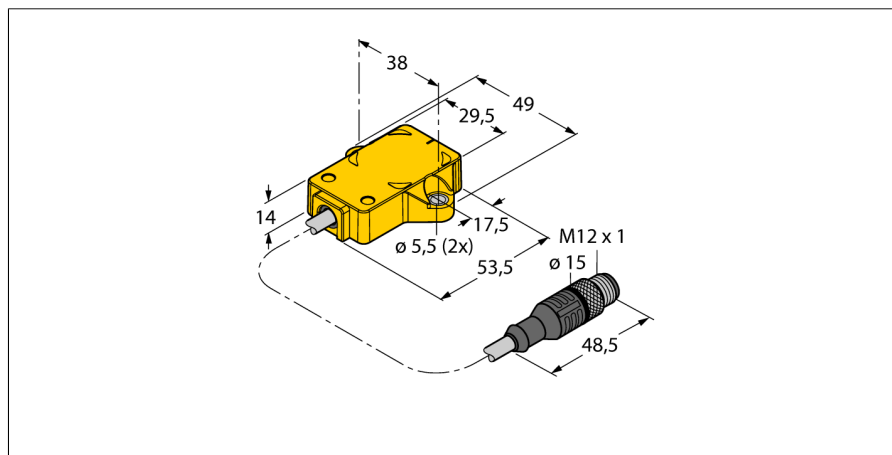


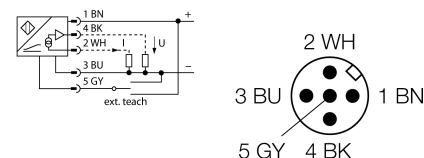
Indukční úhlový senzor s analogovým výstupem Ri360P1-QR14-ELiU5X2-0,3-RS5



- kvádr, plast
- různé způsoby montáže
- snímací element P1-Ri-QR14 součástí dodávky
- zobrazení měřicího rozsahu na LED
- necitlivost vůči rušivým elektromagnetickým polím
- rozlišení 12 bitů
- 4drát, 15...30 VDC
- analogový výstup
- nastavitelný měřicí rozsah
- 0...10 V a 4...20 mA
- kabel s konektorem M12x1

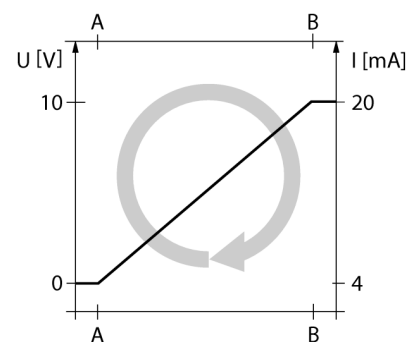
Typové označení	Ri360P1-QR14-ELiU5X2-0,3-RS5
Identifikační číslo	1590854
Resolution	12 bit
Měřicí rozsah [A...B]:	0...360°
Opakovatelnost	≤ 0.025 % z rozsahu
Chyba linearity	≤ 0.3 %
Teplotní drift	≤ ± 0.01 % / K
Okolní teplota	-25... +70°C
Napájecí napětí	15...30VDC
Zvlnění	≤ 10 % U_{ns}
Jmenovité izolační napětí	≤ 0.5 kV
Ochrana proti zkratu	ano
Ochrana proti přerušení vodiče / přepólování	ano/ ano (zdroj napětí)
Výstupní funkce	čtyřdrát, analogový výstup
napěťový výstup	0...10V
proudový výstup	4...20mA
Zatěžovací odpor napěťového výstupu	≥ 4.7 kΩ
Zatěžovací odpor proudového výstupu	≤ 0.4 kΩ
Rychlost snímání	800 Hz
Spotřeba proudu	< 100 mA
Pouzdro	kvádrové pouzdro, QR14
Rozměry	53.5 x 49 x 14 mm
Materiál pouzdra	plast, PBT
Připojení	kabel s konektorem, M12 x 1
Kabel	5.2mm, Lif9YH-11YH, PUR, 0.3 m odolnost vůči plameni dle VDE 0472, díl 804B
Průřez kabelu	5 x 0.34 mm ²
Odolnost vůči vibracím	55 Hz (1 mm)
Odolnost vůči otřesům (EN 60068-2-27)	30 g
Stupeň krytí	IP67
MTTF	138Roky dle SN 29500 (Ed. 99) 40°C
Indikace napájení	LED zelená
Indikace měřicího rozsahu	multifunkční LED, zelená
Součást dodávky	snímací element P1-Ri-QR14

Schéma zapojení



Funkční princip

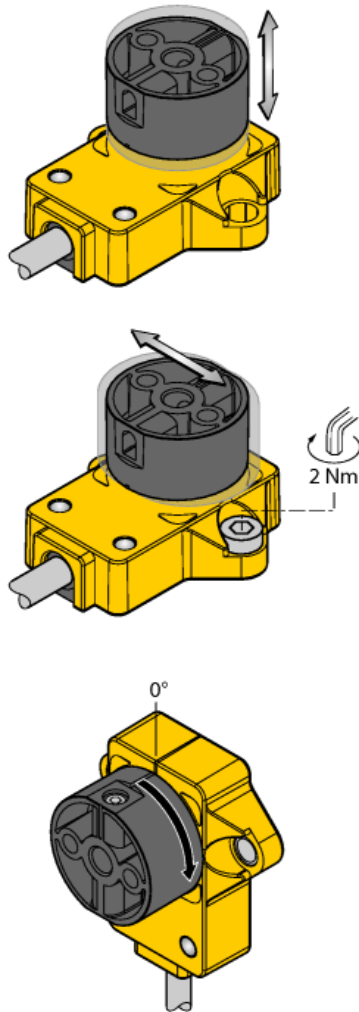
Měřicí princip indukčních úhlových senzorů je založen na vazbě oscilátoru mezi snímacím elementem a senzorem, který vytváří proporcionální analogový výstupní signál úměrný natočení snímacího elementu. Robustní senzory jsou díky bezdotykovému principu snímání bezdržbové a nedochází u nich k opotřebením. Opakovatelnost, rozlišení a linearita dosahují v širokém teplotním rozsahu vynikajících hodnot. Nejmodernější technologie zajišťují, že stejnosměrná i střídavá magnetická pole nepůsobí na měřicí signál.



**Indukční úhlový senzor
s analogovým výstupem
Ri360P1-QR14-ELiU5X2-0,3-RS5**

TURCK

Industrial
Automation



Flexibilita díky adaptéru

Rozsáhlé montážní příslušenství dovoluje jednoduché připojení na různé průměry hřídelů.

Funkce LED

Napájecí napětí

zelená: Napětí v rozsahu

zobrazení měřicího rozsahu

zelená: snímací element v rozsahu snímání

zelená bliká: Snímací element se nachází v měřicím rozsahu se sníženou kvalitou signálu (např. velká vzdálenost).

nesvíí: Snímací element je mimo dosah.

Funkční bezpečnost díky indukčnímu principu

Díky měřicímu principu, který je založen na vazbě oscilátoru, nejsou senzory rušeny zmagnetovanými železnými předměty ani jinými rušivými poli. Při práci nedochází k opotřebením senzorů.

Díky diferenciálnímu vyhodnocování zůstává výstupní signál prakticky beze změny, pokud se poloha snímacího elementu odchýlí od ideální osy otáčení. Vzdálenost mezi senzorem a snímacím elementem může být až 5 mm, jmenovitá vzdálenost je 1 mm.

**Indukční úhlový senzor
s analogovým výstupem
Ri360P1-QR14-ELiU5X2-0,3-RS5**

Teach kabel

individuální (Teach se snímačem polohy)

propojka mezi Teach vstupem pin 5 (GY)	Gnd Pin 3 (BU)	Ub Pin 1 (BN)	LED
2 sec	počáteční hodnota	koncová hodnota	stavová LED bliká, po 2 sec svítí
10 sec	směr otáčení CCW a zpět na poslední hodnotu	směr otáčení CW a zpět na poslední hodnotu	po 10 sekundách bliká stavová LED rychle 2 sekundy
15 sec	-	nastavení z výroby (360°, CW)	15 sekund bliká střídavě stavová a napájecí LED

Preset mód (Teach bez snímače polohy)

propojka mezi Teach vstupem pin 5 (GY)	Gnd Pin 3 (BU)	Ub Pin 1 (BN)	LED
2 sec	Preset mód aktivní	Preset mód aktivní	stavová LED svítí, po 2 sekundách bliká
10 sec	směr otáčení CCW a zpět na poslední hodnotu	směr otáčení CW a zpět na poslední hodnotu	po 10 sekundách bliká stavová LED rychle 2 sekundy
15 sec	-	nastavení z výroby (360°, CW)	15 sekund bliká střídavě stavová a napájecí LED
úhlový rozsah	Gnd Pin 3 (BU)	Ub Pin 1 (BN)	stavová LED
30°	1x stisknout	-	1x blikne
45°	2x stisknout	-	2x blikne
60°	3x stisknout	-	3x blikne
90°	-	1x stisknout	1x blikne
180°	-	2x stisknout	2x blikne
270°	-	3x stisknout	3x blikne
360°	-	4x stisknout	4x blikne

**Indukční úhlový senzor
s analogovým výstupem
Ri360P1-QR14-ELiU5X2-0,3-RS5**

TURCK

Industrial
Automation

Příslušenství

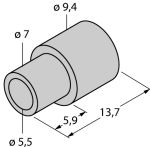
Typové označení	Identifikační číslo		Rozměrový náčrtek
P1-Ri-QR14	1590812	snímače polohy pro indukční rotační senzory	
P2-Ri-QR14	1590819	snímače polohy pro indukční úhlové senzory	
P3-Ri-QR14	1590865	snímač polohy pro indukční úhlové senzory, ploché provedení	
HSA-M6-QR14	6901051	Adaptér pro snímací element indukčních úhlových senzorů Ri-QR14 pro převod z duté na plnou hřídel Ø 6 mm	
HSA-M8-QR14	6901052	Adaptér pro snímací element indukčních úhlových senzorů Ri-QR14 pro převod z duté na plnou hřídel Ø 8 mm	

**Indukční úhlový senzor
s analogovým výstupem
Ri360P1-QR14-ELiU5X2-0,3-RS5**

TURCK

Industrial
Automation

Příslušenství

Typové označení	Identifikační číslo		Rozměrový náčrtek
DS-Ri-QR14	1590814	Spacer sleeves for rear mounting of Ri-QR14, 2 pcs. per bag	
TX1-Q20L60	6967114	Teach adaptér pro indukční rotační, lineární a úhlové senzory a ultrazvukové senzory	