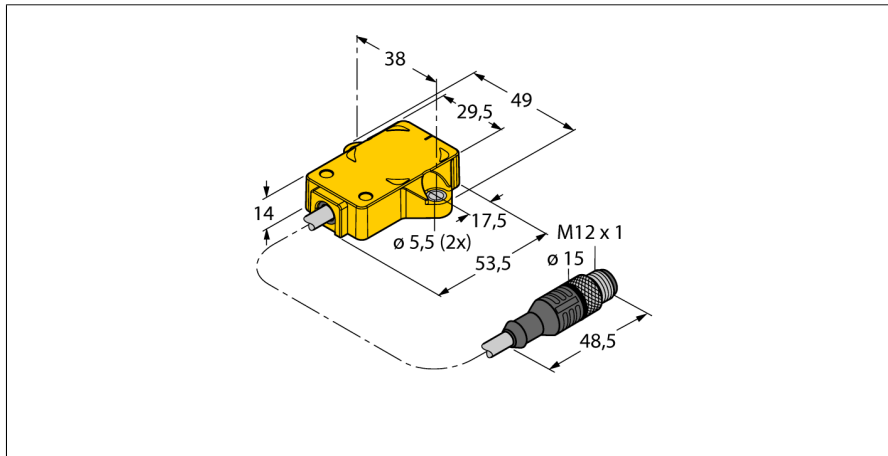


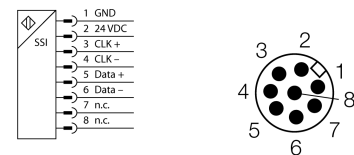
détecteur angulaire inductif
Ri360P1-QR14-ESG25X2-0,3-RS8



- rectangulaire, plastique
- plusieurs possibilités de montage
- transmetteur de position P1-Ri-QR14 inclus
- visualisation de la plage de mesure par LED
- insensibilité par rapport aux champs parasites électromagnétiques
- résolution 16 Bit
- 15...30 VDC
- câble avec connecteur M12 x 1, 8 pôles
- sortie SSI
- 25 Bit, codé gray
- 62,5 kHz ... 1 MHz

Type	Ri360P1-QR14-ESG25X2-0,3-RS8
No. d'identité	1590808
Resolution	16 bit
Plage de mesure [A...B]	0...360°
Reproductibilité	≤ 0.025 % de la valeur finale
Reproductibilité	≤ 0,025 % de la plage de mesure IA – BI
Erreur de linéarité	≤ 0.3 %
Dérive en température	≤ ± 0.0001 % / K
Température ambiante	-25...+70 °C
Tension de service	15...30 VDC
Taux d'ondulation	≤ 10 % V _{crête à crête}
Tension d'isolement nominale	≤ 0.5 kV
Protection contre les courts-circuits	oui
Protection contre les ruptures de câble/inversions de polarité	oui/ oui (alimentation en courant)
Fonction de sortie	8 fils, SSI, 25 Bit, codé gray
Plage de données de processus	Bit 0 ... Bit 15
Bits de diagnostic	Bit 22: le transmetteur de position se trouve dans la plage de mesure en cas de qualité de signaux réduite (par ex. distance trop grande) Bit 23: le transmetteur de position ne se trouve pas dans la plage de détection
Vitesse d'échantillonnage	500 Hz
Courant absorbé	< 100 mA
Format	rectangulaire, QR14
Dimensions	53.5 x 49 x 14 mm
Matériau de boîtier	plastique, PBT
Raccordement	câble avec connecteur, M12 x 1
qualité de câble	5.2 mm, LiYY-0, PVC, 0.3 m
Section câble	8x 0.25mm ²
Résistance aux vibrations	55 Hz (1 mm)
Résistance aux chocs (EN 60068-2-27)	30 g
Type de protection	IP67
MTTF	138Années suivant SN 29500 (Ed. 99) 40°C
Indication de la tension de service	LEDvert
Visualisation plage de mesure	LED multifonctions, vert
Fait partie de la livraison	transmetteur de position P1-Ri-QR14

Schéma de raccordement



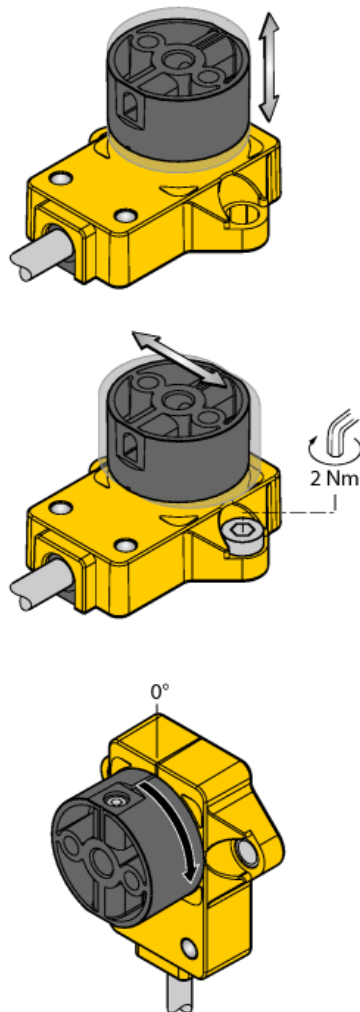
Principe de fonctionnement

Le principe de mesure des détecteurs angulaires inductifs s'est basé sur un couplage de circuit oscillant entre le transmetteur de position et le capteur, où un signal de sortie proportionnel à la position du transmetteur de position est mis à disposition. Grâce au principe sans contact les capteurs robustes ne nécessitent pas d'entretien et sont sans usure. Ils se distinguent par une reproductibilité, résolution et linéarité optimales sur une plage de température étendue. La technique innovatrice assure que les champs magnétiques continus et alternatifs n'affectent pas le signal de mesure.

détecteur angulaire inductif Ri360P1-QR14-ESG25X2-0,3-RS8

TURCK

Industrial
Automation



Flexibilité par les broches d'adaptateur

L'accessoire de montage étendu pour l'adaptation de différents diamètres d'axe permet une intégration facile de l'application.

fonction LED

Tension de service

vert: tension appliquée

visualisation de la plage de mesure

vert: transmetteur de position dans la plage de détection

vert clignotant: le transmetteur de position se trouve dans la plage de mesure en cas de qualité de signaux réduite (par ex. distance trop grande)

éteint: le transmetteur de position ne se trouve pas dans la plage de détection

Fiabilité de fonction grâce au principe de mesure inductif

Grâce au principe de mesure qui se base sur un couplage de circuit oscillant, le détecteur fonctionne absolument sans usure et n'est pas affecté par des éléments de fer remagnétisés ou par d'autres champs parasites.

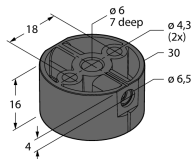
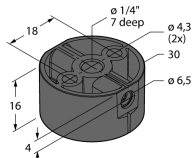
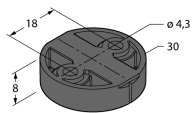
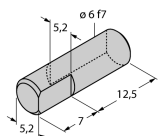
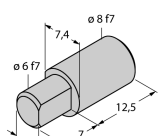
Grâce à la procédure d'évaluation différentielle, le signal de sortie reste presque invariable, même si la position du codeur s'écarte de l'axe de rotation idéal. La distance entre le détecteur et le transmetteur de position peut s'élever jusqu'à 5 mm, où la distance nominale est de 1 mm.

détecteur angulaire inductif
Ri360P1-QR14-ESG25X2-0,3-RS8

TURCK

Industrial
Automation

Accessoires

Type	No. d'identi- té		Dimensions
P1-Ri-QR14	1590812	transmetteur de position pour les capteurs de position rotatif inductifs	
P2-Ri-QR14	1590819	transmetteur de position pour les capteurs angulaires	
P3-Ri-QR14	1590865	transmetteur de position pour les capteurs angulaires inductifs, format plat	
HSA-M6-QR14	6901051	adaptateur pour transmetteur de positionnement des détecteurs angulaires Ri-QR14, d'arbre creux à arbre sortant, Ø 6 mm	
HSA-M8-QR14	6901052	adaptateur pour transmetteur de positionnement de détecteurs angulaires Ri-QR14, d'arbre creux à arbre sortant, Ø 8 mm	

détecteur angulaire inductif
Ri360P1-QR14-ESG25X2-0,3-RS8

TURCK

Industrial
Automation

Accessoires

Type	No. d'identi- té		Dimensions
DS-Ri-QR14	1590814	Spacer sleeves for rear mounting of Ri-QR14, 2 pcs. per bag	