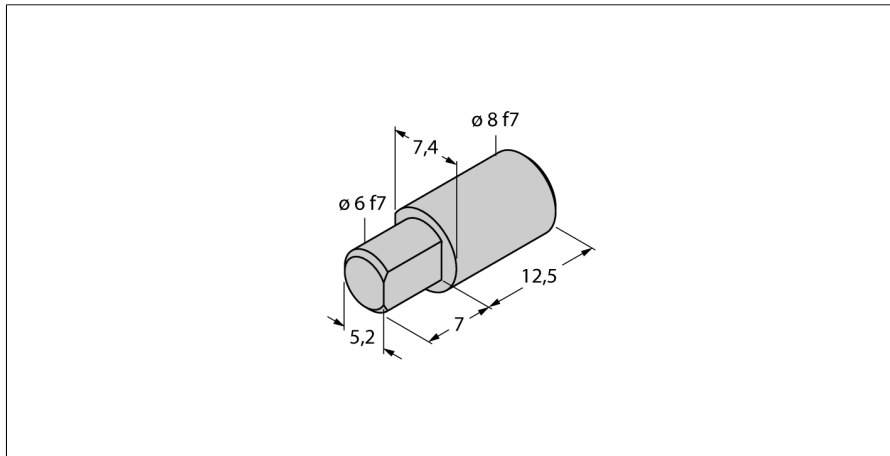


Adapter hollow shaft/solid shaft  
适用于直线位移LR\*  
HSA-M8-QR14



- 引导磁块
- 定位磁块被插入传感器引导槽。

型号	HSA-M8-QR14
货号	6901052

外壳材料	铝
------	---