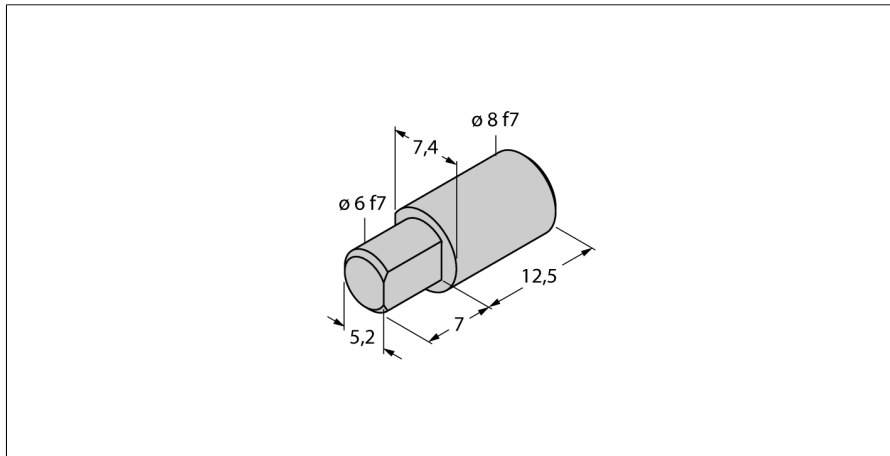


**adaptateur d'axe creux à axe sortant
pour détecteurs angulaires inductifs Ri-QR14
HSA-M8-QR14**

- broche d'adaptateur pour axe sortant
- 8 mm de diamètre

Type	HSA-M8-QR14
No. d'identité	6901052

Matériau de boîtier	aluminium
----------------------------	-----------