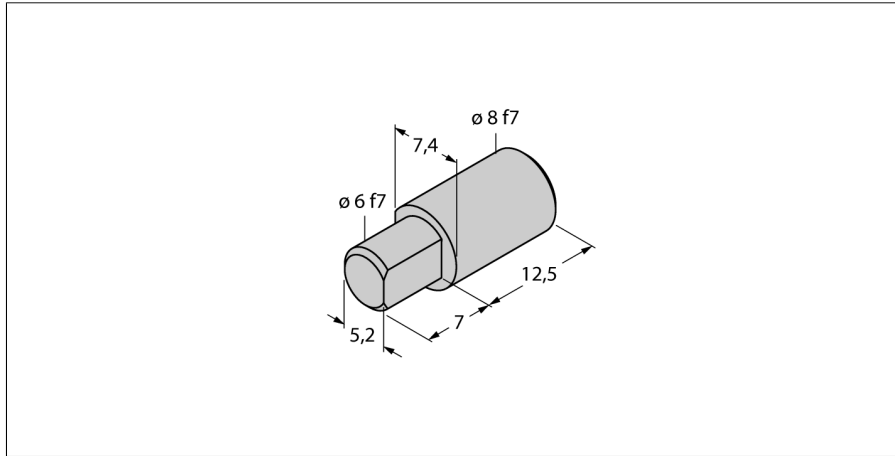


**Adaptor pentru ax gol/ax plin
pentru senzori inductivi de poziție unghiulară Ri-QR14
HSA-M8-QR14**



- Pin adaptor pentru ax plin
- Ø 8 mm

Descriere tip	HSA-M8-QR14
Număr identificare	6901052
Materialul carcasei	Aluminiu