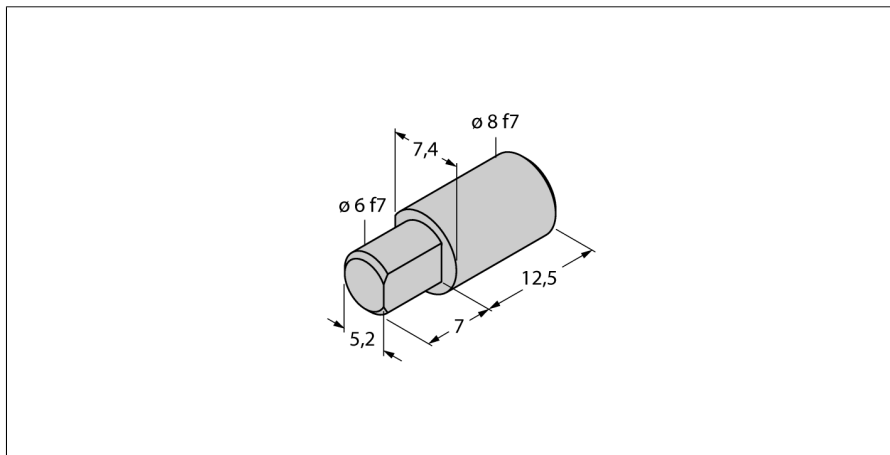


**Adapter hollow shaft/solid shaft
dla czujników przemieszczenia liniowego Li-Q25L
HSA-M8-QR14**



- Prowadzony element pozycjonujący
- Element pozycjonujący wkładany w prowadnice czujnika.
- Elastyczny montaż, dzięki połączeniu kulowemu

Typ	HSA-M8-QR14
Nr kat.	6901052

Materiał obudowy	aluminium
-------------------------	-----------