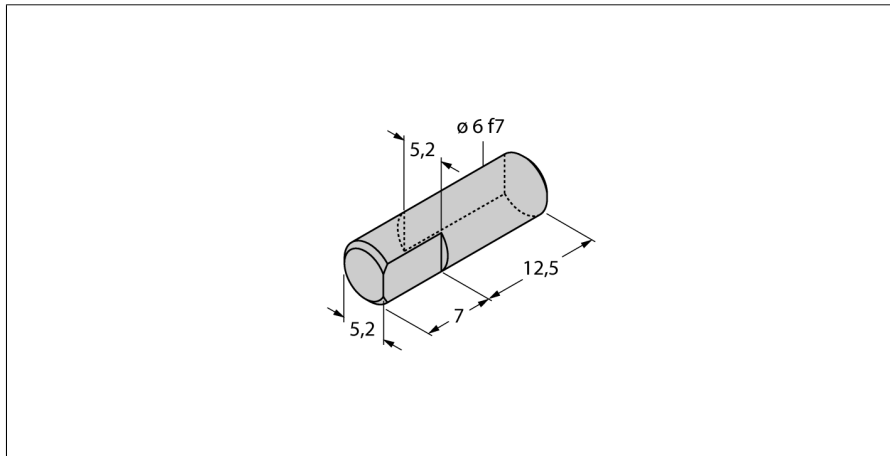


**adaptador para eje hueco sobre eje macizo
para sensores angulares inductivos Ri-QR14
HSA-M6-QR14**



- perno adaptador para eje macizo
- diámetro de 6 mm

Designación de tipo	HSA-M6-QR14
N° de identificación	6901051
Material de la carcasa	aluminio