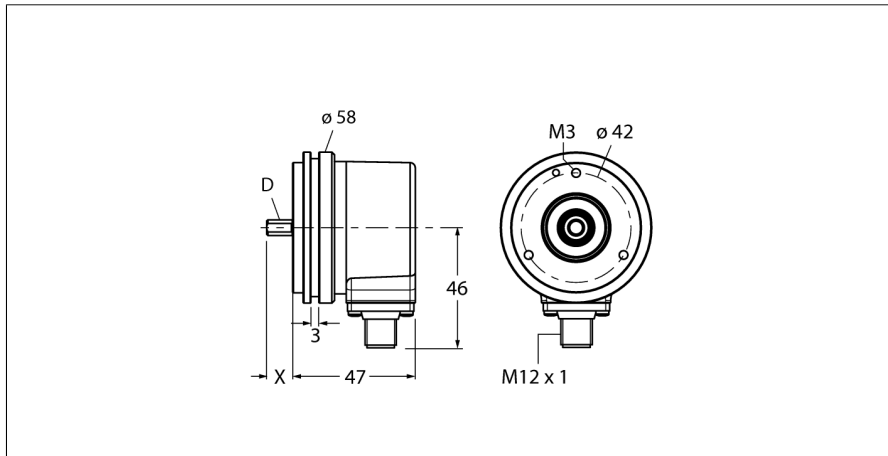


**rotatieve meettechniek
 incrementeel encoder
 Ri-10S6S-2B5000-H1181**



- synchroflens, Ø 58mm
- volle as, Ø 6mm x 10mm
- optisch meetprincipe
- asmateriaal: roestvast staal
- beschermingsgraad IP67 aszijde
- -40 ... +85 °C
- max. 6000 omwentelingen / min (bij continue werking 3000 omwentelingen / min)
- 10...30 VDC
- M12x1 connectoraansluiting, 8-polig
- push-pull met omgekeerd signaal
- impulsfrequentie max. 300kHz
- 5000 impulsen

Type Ri-10S6S-2B5000-H1181
Ident no. 1545212

Meetprincipe optisch
 max. Drehzahl 6.000 U/min
 Traagheidsmoment van de rotor $1.8 \times 10^{-6} \text{ kgm}^2$
 Aanzetmoment 0.05 Nm
 Omgevingstemperatuur -40...+85 °C

Bedrijfsspanning U_s 10...30 VDC
 Eigen stroomopname I_s ≤ 100 mA
 Uitgangsstroom ≤ 20 mA
 Kortsluitbeveiliging ja
 Uitgangsfunctie 8-draads, push-pull, met omgekeerd signaal
 Uitgang incrementeel
 Resolutie incrementeel 5000
 Maximale impulsfrequentie 300 kHz
 Signaalniveau hoog min. $U_s - 1 \text{ V}$
 Signaalniveau laag max 0,5V

Bouwvorm volle as
 Flensstype synchroflens
 Flensdiameter 58 mm
 Astype as
 Asdiameter D 6 mm
 Aslengte X 10 mm
 Asmateriaal niet roestend staal
 Materiaal behuizing aluminium
 Aansluiting male, M12 x 1
 M12, 8-polig
 Axiale asbelastbaarheid 40 N
 Radiale asbelastbaarheid 80 N
 Trilbestendigheid (EN 60068-2-6) 100 m/s^2 , 10...2000 Hz
 Schokbestendigheid (EN 60068-2-27) 2500 m/s^2 , 6 ms
 Protection class housing IP67
 Protection class shaft IP67

| | |
|----|----------|
| 1 | GND |
| 2 | U_B + |
| 3 | A |
| 4 | A inv. |
| 5 | B |
| 6 | B inv. |
| 7 | 0 - |
| 8 | 0 inv. - |
| PH | shield |

rotatieve meettechniek
incrementeel encoder
Ri-10S6S-2B5000-H1181

TURCK

Industrial
Automation

Aansluitconfiguratie

| Signaal | Gnd | +U _e | A | A inv. | B | B inv. | 0 | 0 inv. | Afscherming |
|--------------|-----|-----------------|---|--------|---|--------|---|--------|-------------|
| Pinbelegging | 1 | 2 | 3 | 4 | 5 | 6 | 7 | 8 | PH |

Toebehoren

| Type | Ident no. | | Afmetingen |
|--------|-----------|---|------------|
| RFA-2 | 1544631 | vierkante flensadapter uit aluminium voor encoder met volle as met klemmenflens; kantlengte 63,5mm; 3mm sterkte | |
| RFA-12 | 1544641 | vierkante flensadapter uit aluminium voor encoder met volle as met klemmenflens; kantlengte 70mm; 10mm sterkte | |
| RFA-13 | 1544642 | vierkante flensadapter uit aluminium voor encoder met volle as met klemmenflens; kantlengte 80mm; 4 mm sterkte | |
| RFA-1 | 1544630 | vierkante flensadapter uit aluminium voor encoder met volle as met klemmenflens; kantlengte 58 mm; 4 mm sterkte | |
| RFA-4 | 1544633 | Euroflens - flensadapter uit aluminium voor encoder met volle as, Ø 115 mm, steekcirkeldiameter 100 mm; voor de conversie van 58 mm klemmenflens naar Euroflens | |

Toebehoren

| Type | Ident no. | | Afmetingen |
|--------|-----------|--|------------|
| RFA-6 | 1544635 | flensadapter uit aluminium voor encoder met volle as met klemmenflens, Ø 58 mm; voor de conversie van klemmenflens naar synchroflens | |
| RFA-7 | 1544636 | flensadapter uit aluminium voor encoder met volle as, Ø 65 mm; voor de omzetting naar flens met Ø 65 mm en steekcirkeldiameter 48 mm | |
| RFA-8 | 1544637 | flensadapter uit aluminium voor encoder met volle as met klemmenflens, Ø 70 mm, 4 mm dikte; voor de omzetting naar flens met Ø 70 mm | |
| RFA-9 | 1544638 | hoekflens uit aluminium voor encoder met volle as met klemmenflens Ø 58 mm | |
| RFA-11 | 1544640 | flensadapter uit aluminium voor encoder met volle as met klemmenflens, Ø 70 mm, 10mm dikte; voor de omzetting naar flens met Ø 70 mm | |

Toebehoren

| Type | Ident no. | | Afmetingen |
|-------|-----------|--|------------|
| RMW-1 | 1544643 | encoderveerarm; max. persdruk 40N; voor gebruik bij encoders met meetwielen | |
| RMW-2 | 1544644 | meetwiel uit aluminium (kruiskarteling) voor encoder; omvang 0,2m, breedte 12mm, D = 10 mm | |
| RMW-3 | 1544645 | meetwiel uit Hytrel (glad) voor encoder; omvang 0,2m, breedte 12mm; temp.-bereik -10...50°C, D = 10 mm | |
| RMW-4 | 1544646 | meetwiel uit Hytrel (geribd) voor encoder; omvang 0,2m, breedte 12mm; temp.-bereik -10...70°C, D = 10 mm | |
| RMW-5 | 1544647 | meetwiel uit aluminium (kruiskarteling) voor encoder; omvang 0,5 m, breedte 25 mm, D = 10 mm | |

rotatieve meettechniek
 incrementeel encoder
 Ri-10S6S-2B5000-H1181

Toebehoren

| Type | Ident no. | | Afmetingen |
|-------|-----------|--|------------|
| RMW-6 | 1544648 | meetwiel uit Hytrel (glad) voor encoder; omvang 0,5m, breedte 25mm; temp.-bereik -10...50°C, D = 10 mm | |
| RMW-7 | 1544649 | meetwiel uit Vulkollan (glad) voor encoder; omvang 0,5 m, breedte 25 mm; temp.-bereik -30...80°C, D = 10 mm | |
| RMW-8 | 1544650 | meetwiel uit aluminium met gummi voor encoder; omvang 0,5m, breedte 25mm; temp.-bereik -30...80°C, D = 10 mm | |
| RMW-9 | 1544651 | meetwiel uit Hytrel (geribd) voor encoder; omvang 0,5m, breedte 25mm; temp.-bereik -10...50°C, D = 10 mm | |