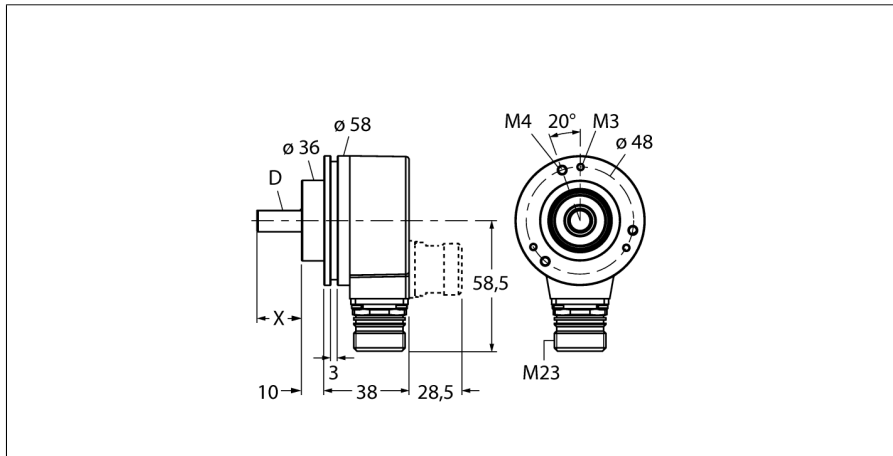


旋转检测
绝对值单圈编码器
RS-24S10C-3C13B-H1181



- 夹紧法兰， $\varnothing 58$ mm
- 轴， $\varnothing 10$ mm x 20 mm
- 光学测量原理
- 不锈钢轴
- IP67
- $-40...+70^{\circ}\text{C}$
- 最大 9000 rev/min
- 10...30 VDC
- SSI, 格雷码
- 8针M12针座插头,
- 旋转 360° 输出13bit (8192) 脉冲

型号	RS-24S10C-3C13B-H1181
货号	1545235

测量原理	光电式
最大转动惯量	9.000 U/min
起始扭矩	$3 \times 10^{-6} \text{ kgm}^2$
测量范围 [A...B]	0.05 Nm
环境温度	$0...360^{\circ}$
	$-40...+70^{\circ}\text{C}$

工作电压	10...30VDC
空载电流 I_0	$\leq 45 \text{ mA}$
输出电流	$\leq 20 \text{ mA}$
短路保护	是
输出性能	8线, SSI, 格雷码
输出类型	单圈绝对值型
单圈分辨率	13 Bit
信号高电平	typ. 3.8 V
信号低电平	typ. 1.3 V (20 mA 负载)

设计	轴型
法兰类型	夹紧法兰
法兰直径	58 mm
轴型	轴
轴径D	10 mm
轴长X	20 mm
轴材质	不锈钢型
外壳材料	镀锌膜
连接	接插件, M12 x 1
	8针, M12
轴轴向负载能力	40 N
轴径向负载能力	80 N
抗震动性(EN 60068-2-6)	$100 \text{ m/s}^2, 55...2000 \text{ Hz}$
抗冲击性(EN 60068-2-27)	$2500 \text{ m/s}^2, 6 \text{ ms}$
防护等级 (外壳)	IP67
防护等级 (轴型 / 轴套)	IP67

1	GND	
2	U_B	+
3	C	+
4	C	-
5	D	+
6	D	-
7	SET	
8	DIR	
PH	shield/PE	

旋转检测
绝对值单圈编码器
RS-24S10C-3C13B-H1181

TURCK

Industrial
Automation

管脚配置

信号	Gnd	+U _e	C+	C-	D+	D-	SET	DIR	Shield / PE
管脚配置	1	2	3	4	5	6	7	8	PH

旋转检测
绝对值单圈编码器
RS-24S10C-3C13B-H1181

附件

型号	货号	描述	尺寸图
RFA-2	1544631	63,5mm (3mm厚) 方型铝制, 夹紧法兰, 轴型编码器	
RFA-4	1544633	Euro 法兰, 铝制, 轴型编码器, Ø 115 mm; 安装孔分度圆直径 100mm, 58mm 夹紧法兰	
RFA-6	1544635	铝制法兰, 轴型夹紧法兰, Ø 58 mm; 适配夹紧法兰, 同步法兰	
RFA-7	1544636	铝制轴型法兰, Ø 65 mm; Ø 65 mm 法兰时候安装孔分度圆直径在 48mm 处	
RFA-8	1544637	铝制法兰, 轴型夹紧法兰, Ø 70 mm; 厚 4 mm, 适配 Ø 70 mm 法兰	

旋转检测
绝对值单圈编码器
RS-24S10C-3C13B-H1181

附件

型号	货号	描述	尺寸图
RFA-9	1544638	Ø 58 mm轴型铝制夹紧法兰	
RFA-11	1544640	铝制法兰，轴型夹紧法兰，Ø 70 mm;厚10 mm，适配Ø 70 mm法兰	
RFA-12	1544641	70mm (10mm厚) 方型铝制，夹紧法兰，轴型编码器	
RFA-13	1544642	80mm (4 mm厚) 方型铝制，夹紧法兰，轴型编码器	
RFA-1	1544630	58 mm (4 mm厚) 方型铝制，夹紧法兰，轴型编码器	

旋转检测
绝对值单圈编码器
RS-24S10C-3C13B-H1181

附件

型号	货号	描述	尺寸图
RMW-1	1544643	编码器长臂安装支架，最大耐压40N；带测量轮的编码器	
RMW-2	1544644	铝制测量轮 (十字交叉) 编码器，周长0.2 m，宽12 mm，深度 10mm	
RMW-3	1544645	测量轮 (光滑) 编码器，周长0.2 m，宽12 mm，温度范围-10...+50°C，深度 10mm	
RMW-4	1544646	测量轮 (槽型) 编码器，周长0.2 m，宽12 mm，温度范围-10...+70 °C，深度 10mm	
RMW-5	1544647	铝制测量轮 (十字交叉) 编码器，周长0.5 m，宽25 mm，深度 10mm	

旋转检测
绝对值单圈编码器
RS-24S10C-3C13B-H1181

附件

型号	货号	描述	尺寸图
RMW-6	1544648	测量轮 (光滑) 编码器, 周长0.5 m, 宽25 mm, 温度范围-10...+50°C, 深度 10mm	
RMW-7	1544649	测量轮 (光滑) 编码器, 周长0.5mm, 宽25mm, 温度范围-30...+80°C, 深度 10mm	
RMW-8	1544650	铝制测量轮适配编码器, 周长0.5m, 宽25mm, 温度范围-30...+80°C, 深度 10mm	
RMW-9	1544651	测量轮 (槽型) 编码器, 周长0.5 m, 宽25 mm, 温度范围-10...50 °C, 深度 10mm	