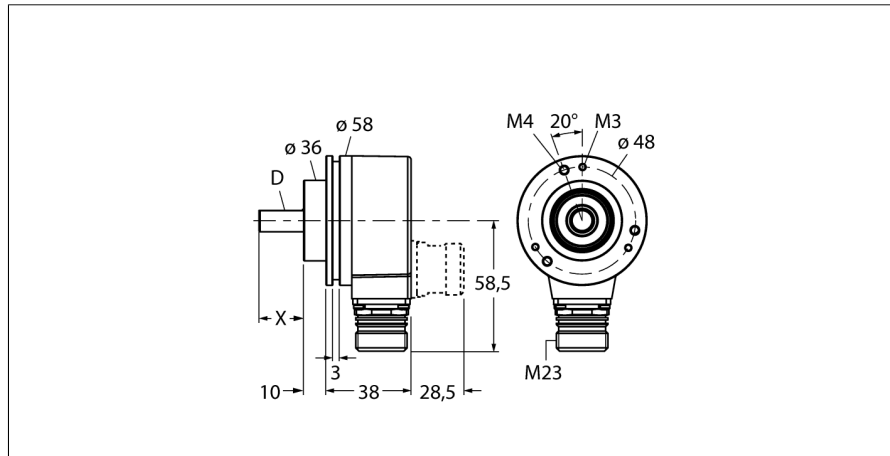


**technique de mesure rotative**  
**codeur absolu / simpletour**  
**RS-24S10C-3C13B-H1181**


- bride standard, Ø 58mm
- arbre sortant, Ø 10mm x 20mm
- Principe de mesure optique
- matériau d'axe: acier inoxydable
- mode de protection IP 67 du côté d'arbre
- -40 ... +70 °C
- max. 9000 tours / min
- 10...30 V DC
- SSI, gray
- raccordement par connecteur M12, 8 pôles
- 360° divisé en 13 Bit (8192 positions)

**Type** RS-24S10C-3C13B-H1181  
**No. d'identité** 1545235

**Principe de mesure** optique  
 max. Drehzahl 9.000 U/min  
 Moment d'inertie du rotor  $3 \times 10^{-6}$  kgm<sup>2</sup>  
 Couple de démarrage 0.05 Nm  
 Plage de mesure [A...B] 0...360°  
 Température ambiante -40...+70 °C

**Tension de service** 10...30 VDC  
 Consommation propre à vide I<sub>0</sub> ≤ 45 mA  
 Courant de sortie ≤ 20 mA  
 Protection contre les courts-circuits oui  
 Fonction de sortie 8 fils, SSI, codé gray  
 Type de sortie codeurs absolus monotours  
 Résolution monotour 13 Bit  
 Niveau de signal élevé typ. 3,8 V  
 Niveau de signal bas typ. 1,3V (20mA de charge)

**Format** arbre sortant  
 Type de bride bride standard  
 Diamètre de bride 58 mm  
 Type d'arbre axe  
 Diamètre d'arbre D 10 mm  
 Longueur d'arbre X 20 mm  
 Matériau d'arbre acier non oxydant  
 Matériau de boîtier fonte de zinc  
 Raccordement connecteur, M12 x 1  
 M12, 8 pôles  
 Charge axiale sur arbres 40 N  
 Charge radiale sur arbres 80 N  
 Résistance aux oscillations (EN 60068-2-6) 100 m/s<sup>2</sup>, 55...2000 Hz  
 Résistance aux chocs (EN 60068-2-27) 2500 m/s<sup>2</sup>, 6 ms  
 Protection class housing IP67  
 Protection class shaft IP67

1	GND	
2	U <sub>B</sub>	+
3	C	+
4	C	-
5	D	+
6	D	-
7	SET	
8	DIR	
PH	shield/PE	

**technique de mesure rotative  
codeur absolu / simpletour  
RS-24S10C-3C13B-H1181**

**TURCK**

Industrial  
Automation

**Configuration des broches**

Signal	Gnd	+U <sub>e</sub>	C+	C-	D+	D-	SET	DIR	Blindage / PE
Configuration des broches	1	2	3	4	5	6	7	8	PH

**Accessoires**

Type	No. d'identi-té		Dimensions
RFA-2	1544631	adaptateur à bride carré en aluminium pour codeur à arbre sortant avec bride standard; longueur 63,5mm; épaisseur 3mm	
RFA-4	1544633	bride Euro - adaptateur à bride en aluminium pour codeur à arbre sortant, Ø 115 mm, diamètre primitif de référence 100 mm; pour la conversion de la bride standard 58 mm en bride Euro	
RFA-6	1544635	adaptateur à bride en aluminium pour codeur à arbre sortant avec bride standard, Ø 58 mm, pour la conversion de la bride standard en bride synchro	
RFA-7	1544636	adaptateur à bride en aluminium pour codeur à arbre sortant, Ø 65mm, pour l'adaptation à la bride avec Ø 65mm et diamètre primitif de référence 48 mm	
RFA-8	1544637	adaptateur à bride en aluminium pour codeur à arbre sortant avec bride standard, Ø 70mm, épaisseur 4 mm; pour l'adaptation aux brides avec Ø 70mm	

**Accessoires**

Type	No. d'identité		Dimensions
RFA-9	1544638	bride angulaire en aluminium pour codeur à arbre sortant avec bride standard Ø58mm	
RFA-11	1544640	adaptateur à bride en aluminium pour codeur à arbre sortant avec bride standard, Ø 70mm, épaisseur 10mm; pour l'adaptation aux brides avec Ø 70mm	
RFA-12	1544641	adaptateur à bride carré en aluminium pour codeur à arbre sortant avec bride standard; longueur 70mm; épaisseur 10mm	
RFA-13	1544642	adaptateur à bride carré en aluminium pour codeur à arbre sortant avec bride standard; longueur 80mm; épaisseur 4 mm	
RFA-1	1544630	adaptateur à bride carré en aluminium pour codeur à arbre sortant avec bride standard; longueur 58 mm; épaisseur 4 mm	

**Accessoires**

Type	No. d'identité		Dimensions
RMW-1	1544643	bras à ressort pour codeur; pression de serrage max. 40 N; pour l'utilisation avec des codeurs avec roue mesureuse	
RMW-2	1544644	roue mesureuse en aluminium (moletage en croisure) pour codeurs; dimension 0,2m, largeur 12mm, D = 10 mm	
RMW-3	1544645	roue mesureuse en hytrel (lisse) pour codeurs; dimension 0,2m, largeur 12mm; plage de température -10...50°C, D = 10 mm	
RMW-4	1544646	roue mesureuse en hytrel (cannelé) pour codeurs; dimension 0,2m, largeur 12mm; plage de température -10...70°C, D = 10 mm	
RMW-5	1544647	roue mesureuse en aluminium (moletage en croisure) pour codeurs; dimension 0,5 m, largeur 25 mm, D = 10 mm	

**Accessoires**

Type	No. d'identité		Dimensions
RMW-6	1544648	roue mesureuse en hytrel (lisse) pour codeurs; dimension 0,5m, largeur 25mm; plage de température -10...50°C, D = 10 mm	
RMW-7	1544649	roue mesureuse en vulkollan (lisse) pour codeurs; dimension 0,5 m, largeur 25mm; plage de température -30...80°C, D = 10 mm	
RMW-8	1544650	roue mesureuse en aluminium avec caoutchouc pour codeurs; dimension 0,5m, largeur 25mm; plage de température -30...80°C, D = 10 mm	
RMW-9	1544651	roue mesureuse en hytrel (cannelé) pour codeurs; dimension 0,5m, largeur 25mm; plage de température -10...50°C, D = 10 mm	