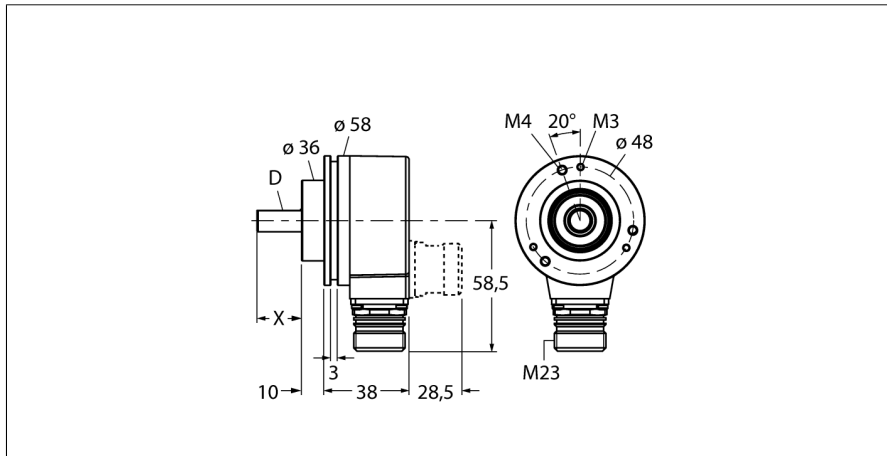


Измерение характеристик вращения

Абсолютный энкодер/ single-turn

RS-24S10C-3C13B-H1181



- Прижимной фланец, \square 58 мм
- Вал, \varnothing 10 мм x 20 мм
- Оптический принцип измерения
- Материал вала: нерж. сталь
- Класс защиты IP67 со стороны вала
- -40...+70°C
- макс. 9000 об/мин
- 10...30 В DC
- SSI, серый
- Разъем "папа", M12 x 1, 8-контактн.
- 360° разрешение в 13 бит (8192 позиций)

Тип	RS-24S10C-3C13B-H1181
Идент. №	1545235

Принцип измерения	Фотоэлектрические
max. Drehzahl	9.000 U/min
Момент инерции ротора	3 x 10 ⁻⁶ кгм ²
Пусковой момент	0.05 Нм
Диапазон измерений [A...B]	0...360 °
Температура окружающей среды	-40...+70°C

Рабочее напряжение	10...30В =
Ток холостого хода I ₀	≤ 45 mA
Выходной ток	≤ 20 mA
Защита от короткого замыкания	да
Выходная функция	8-проводн., SSI, Серый код
Тип выхода	абсолютный однооборотный
Разрешение однооборотн.	13 Бит
Верхний уровень сигнала	тип 3.8 В
Нижний уровень сигнала	тип 1.3 В (20 mA нагрузки)

Конструкция	Вал
Тип фланца	Прижимной фланец
Диаметр фланца	58 мм
Тип вала	Вал
Диаметр вала D	10 мм
Длина вала X	20 мм
Материал вала	Нерж. сталь
Материал корпуса	Цинк, литье под давлением
Соединение	разъем, M12 x 1 M12, 8-контактн.
Осевая нагрузка на вал	40 Н
Радиальная нагрузка на вал	80 Н
Виброустойчивость (EN 60068-2-6)	100 m/s ² , 55...2000 Hz
Ударопрочность (EN 60068-2-27)	2500 m/s ² , 6 ms
Protection class housing	IP67
Protection class shaft	IP67

1	GND	
2	U _B	+
3	C	+
4	C	-
5	D	+
6	D	-
7	SET	
8	DIR	
PH	shield/PE	

**Измерение характеристик вращения
Абсолютный энкодер/ single-turn
RS-24S10C-3C13B-H1181****Конфигурация ПИН-контактов**

Сигнал	Земля	+U _e	C+	C-	D+	D-	SET	DIR	Shield / PE
Конфигурация ПИН-контактов	1	2	3	4	5	6	7	8	PH

Измерение характеристик вращения
Абсолютный энкодер/ single-turn
RS-24S10C-3C13B-H1181

Аксессуары

Наименование	Идент. №		Чертеж с размерами
RFA-2	1544631	Алюминиевый фланцевый адаптер, прямоугольный, для энкодеров с обычным валом с зажимным фланцем, длина грани 63.5 мм; 3 мм толщина	
RFA-4	1544633	Евро фланец - алюминиевый фланцевый адаптер для энкодеров с обычным валом, Ø 115 мм; исходный диаметр 100 мм; адаптер зажимного фланца 58 мм на Евро фланец	
RFA-6	1544635	Алюминиевый фланцевый адаптер для энкодеров с зажимным фланцем, Ø 58 мм; адаптер зажимного фланца на синхро фланец	
RFA-7	1544636	Алюминиевый фланцевый адаптер для энкодеров с обычным валом, Ø 65 мм; адаптер Ø 65 мм на исходный Ø 48 мм	
RFA-8	1544637	Алюминиевый фланцевый адаптер для энкодеров с зажимным фланцем, Ø 70 мм; толщина 4 мм, адаптер на Ø 70 мм	

Измерение характеристик вращения
Абсолютный энкодер/ single-turn
RS-24S10C-3C13B-H1181

Аксессуары

Наименование	Идент. №		Чертеж с размерами
RFA-9	1544638	Алюминиевый угловой фланец для энкодеров с обычным валом с зажимным фланцем Ø 58 мм	
RFA-11	1544640	Алюминиевый фланцевый адаптер для энкодеров с зажимным фланцем, Ø 70 мм; толщина 10 мм, адаптер на Ø 70 мм	
RFA-12	1544641	Алюминиевый фланцевый адаптер, прямоугольный, для энкодеров с обычным валом с зажимным фланцем, длина грани 70 мм; 10 мм толщина	
RFA-13	1544642	Алюминиевый фланцевый адаптер, прямоугольный, для энкодеров с обычным валом с зажимным фланцем, длина грани 80 мм; 4 мм толщина	
RFA-1	1544630	Алюминиевый фланцевый адаптер, прямоугольный, для энкодеров с обычным валом с зажимным фланцем, длина грани 58 мм; 4 мм толщина	

Измерение характеристик вращения
Абсолютный энкодер/ single-turn
RS-24S10C-3C13B-H1181

Аксессуары

Наименование	Идент. №		Чертеж с размерами
RMW-1	1544643	Пружинный штатив для энкодеров, макс. нагрузка 40 Н; для энкодеров с измерительным колесом	
RMW-2	1544644	Алюминиевое измерительное колесо (с накаткой) для энкодеров, периметр 0.2 м, ширина 12 мм, глубина 10 мм	
RMW-3	1544645	Измерительное колесо из (гладкое) для энкодеров, периметр 0.2 м, ширина 12 мм, темп. диапазон -10...+50 °С, глубина 10 мм	
RMW-4	1544646	Измерительное колесо из (гладкое) для энкодеров, периметр 0.2 м, ширина 12 мм, темп. диапазон -10...+70 °С, глубина 10 мм	
RMW-5	1544647	Алюминиевое измерительное колесо (с накаткой) для энкодеров, периметр 0.5 м, ширина 25 мм, глубина 10 мм	

Измерение характеристик вращения
Абсолютный энкодер/ single-turn
RS-24S10C-3C13B-H1181

Аксессуары

Наименование	Идент. №		Чертеж с размерами
RMW-6	1544648	Измерительное колесо из (гладкое) для энкодеров, периметр 0.5 м, ширина 25 мм, темп. диапазон -10...+50°C, глубина 10 мм	
RMW-7	1544649	Измерительное колесо из Вулколлана для энкодеров, периметр 0.5 м, ширина 25 мм, темп. диапазон -30...+80°C, глубина 10 мм	
RMW-8	1544650	Алюминиевое измерительное колесо с резиновым покрытием для энкодеров, периметр 0.5 м, ширина 25 мм, темп. диапазон -30...+80°C, глубина 10 мм	
RMW-9	1544651	Измерительное колесо из (гладкое) для энкодеров, периметр 0.5 м, ширина 25 мм, темп. диапазон -10...50 °C, глубина 10 мм	