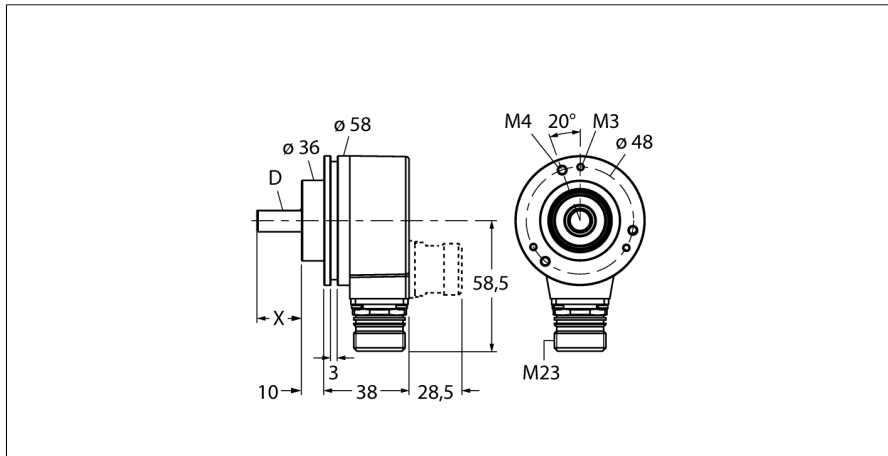


## Rotative measurement

### Absolute rotary encoder / single-turn

#### RS-24S10C-3C13B-H1181



- Kołnierz zaciskowy, □ 58 mm
- Ośka, Ø 10mm x 20mm
- Zasada pomiaru optycznego
- Materiał ośki: stal nierdzewna
- Protection class IP67 on the shaft side
- -40...+70°C
- max. 9000 rev/min
- 10...30 VDC
- SSI, szary
- 8-pinowe złącze męskie M12 x 1
- 360° zdefiniowane przez 13 bitów (8192 pozycji)

<b>Typ</b>	RS-24S10C-3C13B-H1181
Nr kat.	1545235

<b>Measuring principle</b>	Photoelectric
max. Drehzahl	9.000 U/min
Moment of inertia of the rotor	3 x10 <sup>-6</sup> kgm <sup>2</sup>
Starting torque	0.05 Nm
Zakres pomiarowy [A...B]	0...360°
Temperatura pracy	-40...+70 °C

<b>Napięcie zasilania</b>	10...30VDC
Prąd bez obciążenia I <sub>0</sub>	≤ 45 mA
Prąd wyjścia	≤ 20 mA
Zabezpieczenie przed zwarcie	tak
Funkcja wyjścia	8-przewodowy, SSI, Gray coded
Output type	absolute singleturn
Resolution single-turn	13 Bit
Wysoki poziom sygnału	stand. 3.8 V
Niski poziom sygnału	stand. 1.3 V (obc. 20 mA)

<b>Wykonanie</b>	Walek
Flange type	Clamping flange
Flange diameter	58 mm
Shaft type	Shaft
Shaft diameter D	10 mm
Shaft length X	20 mm
Shaft material	Stainless steel
Materiał obudowy	odlew ciśnieniowy cynku
Podłączenie	złącze, M12 x 1 M12, 8-pinów
Axial shaft load	40 N
Radial shaft load	80 N
Odporność na wibracje (EN 60068-2-6)	100 m/s <sup>2</sup> , 55...2000 Hz
Odporność na uderzenia (EN 60068-2-27)	2500 m/s <sup>2</sup> , 6 ms
Protection class housing	IP67
Protection class shaft	IP67

1	GND	
2	U <sub>B</sub>	+
3	C	+
4	C	-
5	D	+
6	D	-
7	SET	
8	DIR	
PH	shield/PE	

**Rotative measurement  
Absolute rotary encoder / single-turn  
RS-24S10C-3C13B-H1181****Konfiguracja pinów**

Sygnal	Masa	+U <sub>e</sub>	C+	C-	D+	D-	Nastawa	DIR	Ekran / PE
Konfiguracja pinów	1	2	3	4	5	6	7	8	PH

**Rotative measurement  
Absolute rotary encoder / single-turn  
RS-24S10C-3C13B-H1181**

**Akcesoria montażowe**

Typ	Nr kat.		Rysunek wymiarowy
RFA-2	1544631	Aluminiowy adapter kołnierzykowy, prostokątny, dla enkoderów z wałkiem z kołnierzem zaciskowym, długość krawędzi 63,5 mm; grubość 3 mm	
RFA-4	1544633	Kołnierz Euro – aluminiowy adapter kołnierzykowy dla enkoderów z wałkiem, Ø 115 mm; średnica odniesienia 100 mm; przystosowanie kołnierza zaciskowego 58 mm do kołnierza Euro	
RFA-6	1544635	Aluminiowy adapter kołnierzykowy dla enkoderów z wałkiem z kołnierzem zaciskowym, Ø 58 mm; przystosowanie kołnierza zaciskowego do kołnierza synchro	
RFA-7	1544636	Aluminiowy adapter kołnierzykowy dla enkoderów z wałkiem, Ø 65 mm; przystosowanie kołnierza Ø 65 mm do średnicy odniesienia 48 mm	
RFA-8	1544637	Aluminiowy adapter kołnierzykowy dla enkoderów z wałkiem z kołnierzem zaciskowym, Ø 70 mm; grubość 4 mm, przystosowanie do kołnierza Ø 70 mm	

**Rotative measurement  
Absolute rotary encoder / single-turn  
RS-24S10C-3C13B-H1181**

**Akcesoria montażowe**

Typ	Nr kat.		Rysunek wymiarowy
RFA-9	1544638	Aluminiowy kołnierz kątowy dla enkoderów z wałkiem z kołnierzem zaciskowym Ø 58 mm	
RFA-11	1544640	Aluminiowy adapter kołnierzowy dla enkoderów z wałkiem z kołnierzem zaciskowym, Ø 70 mm; grubość 10 mm, przystosowanie do kołnierza Ø 70 mm	
RFA-12	1544641	Aluminiowy adapter kołnierzowy, prostopadłościenny, dla enkoderów z wałkiem z kołnierzem zaciskowym, długość krawędzi 70mm; grubość 10mm	
RFA-13	1544642	Aluminiowy adapter kołnierzowy, prostopadłościenny, dla enkoderów z wałkiem z kołnierzem zaciskowym, długość krawędzi 80mm; grubość 4 mm	
RFA-1	1544630	Aluminiowy adapter kołnierzowy, prostopadłościenny, dla enkoderów z wałkiem z kołnierzem zaciskowym, długość krawędzi 58 mm; grubość 4 mm	

**Rotative measurement  
Absolute rotary encoder / single-turn  
RS-24S10C-3C13B-H1181**

**Akcesoria montażowe**

Typ	Nr kat.		Rysunek wymiarowy
RMW-1	1544643	Ramię sprężynowe dla enkoderów; maks. ciśnienie kontaktu 40 N; dla enkoderów z kołem pomiarowym	
RMW-2	1544644	Koło pomiarowe aluminiowe (radelkowane) dla enkoderów, obwód 0,2 m, szerokość 12 mm, głębokość 10 mm	
RMW-3	1544645	Koło pomiarowe z Hytrelu (gładkie) dla enkoderów, obwód 0,2 m, szerokość 12 mm, zakres temp. -10...+50°C, głębokość 10 mm	
RMW-4	1544646	Koło pomiarowe z Hytrelu (rowkowane) dla enkoderów, obwód 0,2 m, szerokość 12 mm, zakres temp. -10...+70 °C, głębokość 10 mm	
RMW-5	1544647	Koło pomiarowe aluminiowe (radelkowane) dla enkoderów, obwód 0,5 m, szerokość 25 mm, głębokość 10 mm	

**Rotative measurement  
Absolute rotary encoder / single-turn  
RS-24S10C-3C13B-H1181**

**Akcesoria montażowe**

Typ	Nr kat.		Rysunek wymiarowy
RMW-6	1544648	Koło pomiarowe z Hytrelu (gładkie) dla enkoderów, obwód 0,5 m, szerokość 25 mm, zakres temp. -10...+50°C, głębokość 10 mm	
RMW-7	1544649	Koło pomiarowe z Vulkollanu (gładkie) dla enkoderów, obwód 0,5 m, szerokość 25 mm, zakres temp. -30...+80°C, głębokość 10 mm	
RMW-8	1544650	Koło pomiarowe aluminiowe dla enkoderów, powlekane gumą o nieregularnej powierzchni, obwód 0,5 m, szerokość 25 mm, zakres temp. -30...+80°C, głębokość 10 mm	
RMW-9	1544651	Koło pomiarowe z Hytrelu (rowkowane) dla enkoderów, obwód 0,5 m, szerokość 25 mm, zakres temp. -10...50 °C, głębokość 10 mm	