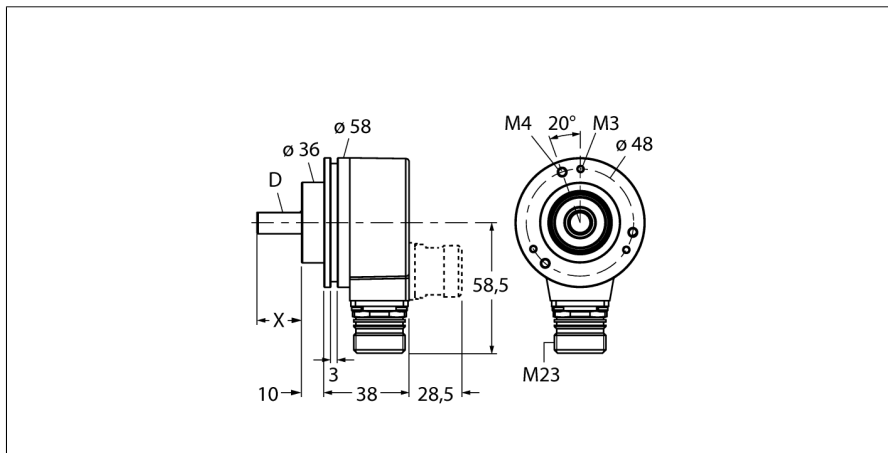


rotatieve meettechniek  
absolute encoder / singleturn  
RS-24S10C-3C13B-H1181

**TURCK**

Industrial  
Automation



- klemmenflens, Ø 58mm
- volle as, Ø 10mm x 20mm
- optisch meetprincipe
- asmateriaal: roestvrij staal
- beschermingsgraad IP67 aszijde
- -40 ... +70 °C
- max. 9000 omwentelingen / min
- 10...30 V DC
- SSI, gray
- connectoraansluiting M12, 8-polig
- 360° verdeeld in 13 Bit (8192 posities)

**Type** RS-24S10C-3C13B-H1181  
**Ident no.** 1545235

**Meetprincipe** optisch  
max. Drehzahl 9.000 U/min  
Traagheidsmoment van de rotor  $3 \times 10^{-6} \text{ kgm}^2$   
Aanzetmoment 0.05 Nm  
Meetbereik [A...B] 0...360°  
Omgevingstemperatuur -40...+70 °C

**Bedrijfsspanning**  $U_s$  10...30 VDC  
Eigen stroomopname  $I_s$  ≤ 45 mA  
Uitgangsstroom ≤ 20 mA  
Kortsluitbeveiliging ja  
Uitgangsfunctie 8-draads, SSI, gray gecodeerd  
Uitgang absoluut-singleturn  
Resolutie Singleturn 13 Bit  
Signaalniveau hoog typ. 3,8 V  
Signaalniveau laag typ. 1,3V (20mA belasting)

**Bouwvorm** volle as  
Flenstype klemflens  
Flensdiameter 58 mm  
Astype as  
Asdiameter D 10 mm  
Aslengte X 20 mm  
Asmateriaal niet roestend staal  
Materiaal behuizing spuitgegoten zink  
Aansluiting male, M12 x 1  
M12, 8-polig  
Axiale asbelastbaarheid 40 N  
Radiale asbelastbaarheid 80 N  
Trilbestendigheid (EN 60068-2-6) 100 m/s<sup>2</sup>, 55...2000 Hz  
Schokbestendigheid (EN 60068-2-27) 2500 m/s<sup>2</sup>, 6 ms  
Protection class housing IP67  
Protection class shaft IP67

1	GND	
2	$U_B$	+
3	C	+
4	C	-
5	D	+
6	D	-
7	SET	
8	DIR	
PH	shield/PE	

rotatieve meettechniek  
absolute encoder / singleturn  
RS-24S10C-3C13B-H1181

**TURCK**

Industrial  
Automation

Aansluitconfiguratie

Signaal	Gnd	+U <sub>e</sub>	C+	C-	D+	D-	SET	DIR	Afscher- ming / PE
Pinbelegging	1	2	3	4	5	6	7	8	PH

**Toebehoren**

Type	Ident no.		Afmetingen
RFA-2	1544631	vierkante flensadapter uit aluminium voor encoder met volle as met klemmenflens; kantlengte 63,5mm; 3mm sterkte	
RFA-4	1544633	Euroflens - flensadapter uit aluminium voor encoder met volle as, Ø 115 mm, steekcirkeldiameter 100 mm; voor de conversie van 58 mm klemmenflens naar Euroflens	
RFA-6	1544635	flensadapter uit aluminium voor encoder met volle as met klemmenflens, Ø 58 mm; voor de conversie van klemmenflens naar synchroflens	
RFA-7	1544636	flensadapter uit aluminium voor encoder met volle as, Ø 65 mm; voor de omzetting naar flens met Ø 65 mm en steekcirkeldiameter 48 mm	
RFA-8	1544637	flensadapter uit aluminium voor encoder met volle as met klemmenflens, Ø 70 mm, 4 mm dikte; voor de omzetting naar flens met Ø 70 mm	

**Toebehoren**

Type	Ident no.		Afmetingen
RFA-9	1544638	hoekflens uit aluminium voor encoder met volle as met klemmenflens Ø 58 mm	
RFA-11	1544640	flensadapter uit aluminium voor encoder met volle as met klemmenflens, Ø 70 mm, 10mm dikte; voor de omzetting naar flens met Ø 70 mm	
RFA-12	1544641	vierkante flensadapter uit aluminium voor encoder met volle as met klemmenflens; kantlengte 70mm; 10mm sterkte	
RFA-13	1544642	vierkante flensadapter uit aluminium voor encoder met volle as met klemmenflens; kantlengte 80mm; 4 mm sterkte	
RFA-1	1544630	vierkante flensadapter uit aluminium voor encoder met volle as met klemmenflens; kantlengte 58 mm; 4 mm sterkte	

rotatieve meettechniek  
absolute encoder / singleturn  
RS-24S10C-3C13B-H1181

**Toebehoren**

Type	Ident no.		Afmetingen
RMW-1	1544643	encoderveerarm; max. persdruk 40N; voor gebruik bij encoders met meetwielen	
RMW-2	1544644	meetwiel uit aluminium (kruiskarteling) voor encoder; omvang 0,2m, breedte 12mm, D = 10 mm	
RMW-3	1544645	meetwiel uit Hytrel (glad) voor encoder; omvang 0,2m, breedte 12mm; temp.-bereik -10...50°C, D = 10 mm	
RMW-4	1544646	meetwiel uit Hytrel (geribd) voor encoder; omvang 0,2m, breedte 12mm; temp.-bereik -10...70°C, D = 10 mm	
RMW-5	1544647	meetwiel uit aluminium (kruiskarteling) voor encoder; omvang 0,5 m, breedte 25 mm, D = 10 mm	

rotatieve meettechniek  
absolute encoder / singleturn  
RS-24S10C-3C13B-H1181

**TURCK**

Industrial  
Automation

**Toebehoren**

Type	Ident no.		Afmetingen
RMW-6	1544648	meetwiel uit Hytrel (glad) voor encoder; omvang 0,5m, breedte 25mm; temp.-bereik -10...50°C, D = 10 mm	
RMW-7	1544649	meetwiel uit Vulkollan (glad) voor encoder; omvang 0,5 m, breedte 25 mm; temp.-bereik -30...80°C, D = 10 mm	
RMW-8	1544650	meetwiel uit aluminium met gummi voor encoder; omvang 0,5m, breedte 25mm; temp.-bereik -30...80°C, D = 10 mm	
RMW-9	1544651	meetwiel uit Hytrel (geribd) voor encoder; omvang 0,5m, breedte 25mm; temp.-bereik -10...50°C, D = 10 mm	