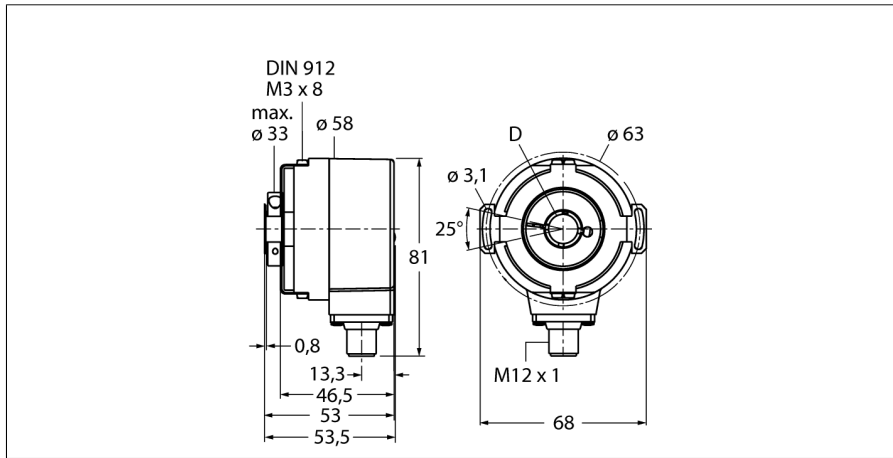


旋转检测  
绝对值单圈编码器  
RS-31H12E-3C13B-H1181



- 固定连接器,  $\varnothing$  58 mm
- 轴套型,  $\varnothing$  12 mm
- 光学测量原理
- 不锈钢轴
- IP67
- $-40...+70^{\circ}\text{C}$
- 最大 4000 rev/min
- 10...30 VDC
- SSI, 格雷码
- 8针M12针座插头,
- 旋转360°输出13bit ( 8192 ) 脉冲

型号	RS-31H12E-3C13B-H1181
货号	1544424

测量原理	光电式
最大转动惯量	4.000 U/min
起始扭矩	$6 \times 10^{-6} \text{ kgm}^2$
测量范围 [A...B]	0.05 Nm
环境温度	0...360°
	$-40...+70^{\circ}\text{C}$

1	GND	
2	$U_B$	+
3	C	+
4	C	-
5	D	+
6	D	-
7	SET	
8	DIR	
PH	shield/PE	

工作电压	10...30VDC
空载电流 $I_0$	$\leq 45 \text{ mA}$
输出电流	$\leq 20 \text{ mA}$
短路保护	是
输出性能	8线, SSI, 格雷码
输出类型	单圈绝对值型
单圈分辨率	13 Bit
信号高电平	typ. 3.8 V
信号低电平	typ. 1.3 V (20 mA 负载)

设计	轴套
法兰类型	固定连接器, $\varnothing$ 36.8mm
法兰直径	58 mm
轴型	轴套
轴径D	12 mm
轴材质	不锈钢型
外壳材料	镀锌膜
连接	接插件, M12 x 1
	8针, M12
轴轴向负载能力	40 N
轴径向负载能力	80 N
抗震动性(EN 60068-2-6)	100 m/s <sup>2</sup> , 55 ... 2000 Hz
抗冲击性(EN 60068-2-27)	2500 m/s <sup>2</sup> , 6 ms
防护等级 ( 外壳 )	IP67
防护等级 ( 轴型 / 轴套 )	IP67

旋转检测  
绝对值单圈编码器  
RS-31H12E-3C13B-H1181

**TURCK**

Industrial  
Automation

管脚配置

信号	Gnd	+U <sub>e</sub>	C+	C-	D+	D-	SET	DIR	Shield / PE
管脚配置	1	2	3	4	5	6	7	8	PH

旋转检测  
绝对值单圈编码器  
RS-31H12E-3C13B-H1181

**TURCK**

Industrial  
Automation

附件

型号	货号	描述	尺寸图
RME-1	1544612	带双飞翼弹性安装支架的轴套型编码器，安装孔分度圆直径65 mm，适用于有轴向/径向跳动和高动态旋转中	
RME-2	1544613	带大双飞翼弹性安装支架的轴套型编码器，安装分度圆直径63 mm，适合高精度场合	
RME-4	1544615	超长臂快速安装支架的轴套型编码器，安装分度圆直径80...170 mm，适用于有轴向/径向跳动和低动态旋转中	
RME-7	1544618	带双飞翼弹性安装支架的轴套型编码器，安装孔分度圆直径65 mm，适用于有轴向/径向跳动和高动态旋转中	
RME-8	1544619	长臂快速安装支架的轴套型编码器，安装分度圆直径65...91.5 mm，适用于有轴向/径向跳动和恒定旋转中	

旋转检测  
绝对值单圈编码器  
RS-31H12E-3C13B-H1181

附件

型号	货号		尺寸图
RME-9	1544620	短力矩支撑槽的轴套型编码器，安装分度圆直径64.5 mm，适用于有轴向/径向跳动和低动态旋转中	
RME-13	1544624	塑料的短力矩支撑槽，适合轴向/径向跳动和低动态旋转，紧凑安装	
RME-14	1544625	弹性力矩支撑槽，安装孔分度圆直径44 mm, 60 mm, 63 mm, 65 mm，适合轴向窜动较大的场合和低动态的旋转中。	