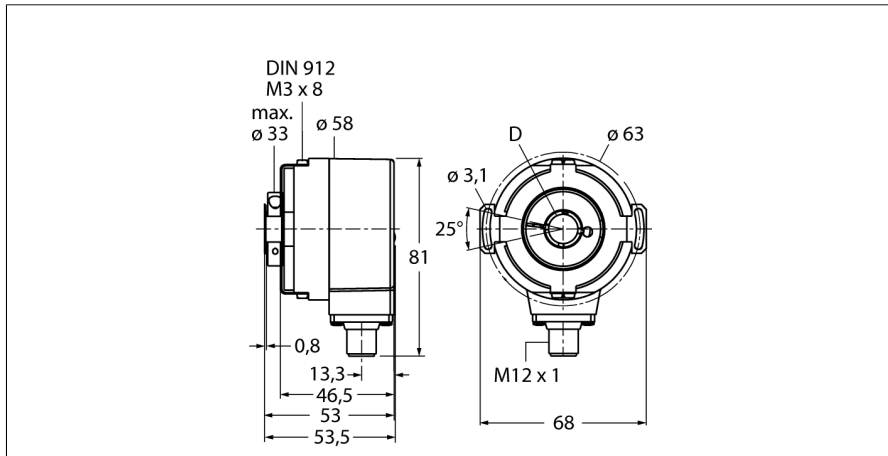


rotatieve meettechniek
absolute encoder / singleturn
RS-31H12E-3C13B-H1181

TURCK

Industrial
Automation



- flens met statorkoppeling, Ø 58mm
- holle as, Ø 12mm
- optisch meetprincipe
- asmateriaal: roestvast staal
- beschermingsgraad IP67 aszijde
- -40 ... +70 °C
- max. 4000 omwentelingen / min
- 10...30 V DC
- SSI, gray
- connectoraansluiting M12, 8-polig
- 360° verdeeld in 13 Bit (8192 posities)

Type RS-31H12E-3C13B-H1181
Ident no. 1544424

Meetprincipe optisch
max. Drehzahl 4.000 U/min
Traagheidsmoment van de rotor 6 x10⁻⁶ kgm²
Aanzetmoment 0.05 Nm
Meetbereik [A...B] 0...360°
Omgevingstemperatuur -40...+70 °C

Bedrijfsspanning U_e 10...30 VDC
Eigen stroomopname I_e ≤ 45 mA
Uitgangsstroom ≤ 20 mA
Kortsluitbeveiliging ja
Uitgangsfunctie 8-draads, SSI, gray gecodeerd
Uitgang absoluut-singleturn
Resolutie Singleturn 13 Bit
Signaalniveau hoog typ. 3,8 V
Signaalniveau laag typ. 1,3V (20mA belasting)

Bouwvorm holle as
Flenstype flens met statorkoppeling
Flensdiameter 58 mm
Astype holle as
Asdiameter D 12 mm
Asmateriaal niet roestend staal
Materiaal behuizing spuitgegoten zink
Aansluiting male, M12 x 1
M12, 8-polig
Axiale asbelastbaarheid 40 N
Radiale asbelastbaarheid 80 N
Trilbestendigheid (EN 60068-2-6) 100 m/s², 55 ... 2000 Hz
Schokbestendigheid (EN 60068-2-27) 2500 m/s², 6 ms
Protection class housing IP67
Protection class shaft IP67

1	GND	
2	U _B	+
3	C	+
4	C	-
5	D	+
6	D	-
7	SET	
8	DIR	
PH	shield/PE	

rotatieve meettechniek
absolute encoder / singleturn
RS-31H12E-3C13B-H1181

TURCK

Industrial
Automation

Aansluitconfiguratie

Signaal	Gnd	+U _e	C+	C-	D+	D-	SET	DIR	Afscher- ming / PE
Pinbelegging	1	2	3	4	5	6	7	8	PH

Toebehoren

Type	Ident no.		Afmetingen
RME-1	1544612	statorkoppeling uit roestvaststaal voor encoder met holle as, steekcirkeldiameter 65 mm, voor standaardtoepassingen met speling in axiale en radiale richting bij hoge dynamiek	
RME-2	1544613	statorkoppeling uit roestvaststaal voor encoder met holle as, steekcirkeldiameter 63 mm, voor toepassingen met hoge nauwkeurigheidsvereisten	
RME-4	1544615	bevestigingsplaat uit roestvaststaal voor encoder met holle as, steekcirkeldiameter 80...170mm, voor toepassingen met speling in axiale en radiale richting bij lage dynamiek	
RME-7	1544618	statorkoppeling uit roestvaststaal voor encoder met holle as, steekcirkeldiameter 65mm, voor toepassingen met speling in axiale en radiale richting bij hoge dynamiek	
RME-8	1544619	bevestigingsplaat uit roestvaststaal voor encoder met holle as, variabele steekcirkeldiameter 65...91,5mm, voor toepassingen met speling in axiale en radiale richting bij gelijkblijvende rotaties	

Toebehoren

Type	Ident no.		Afmetingen
RME-9	1544620	bevestigingsplaat uit roestvaststaal voor encoder met holle as, steekcirkeldiameter 64,5mm, voor toepassingen met speling in axiale en radiale richting bij lage dynamiek	
RME-13	1544624	veerelement uit kunststof voor encoder met holle as, steekcirkeldiameter 42 mm, voor toepassingen met beperkte speling in axiale richting bij lage dynamiek en beperkte inbouwruimte	
RME-14	1544625	veerelement uit kunststof voor encoder met holle as, steekcirkeldiameter 44 mm, 60 mm, 63 mm, 65 mm, voor toepassingen met hoge speling in axiale richting bij lage dynamiek	