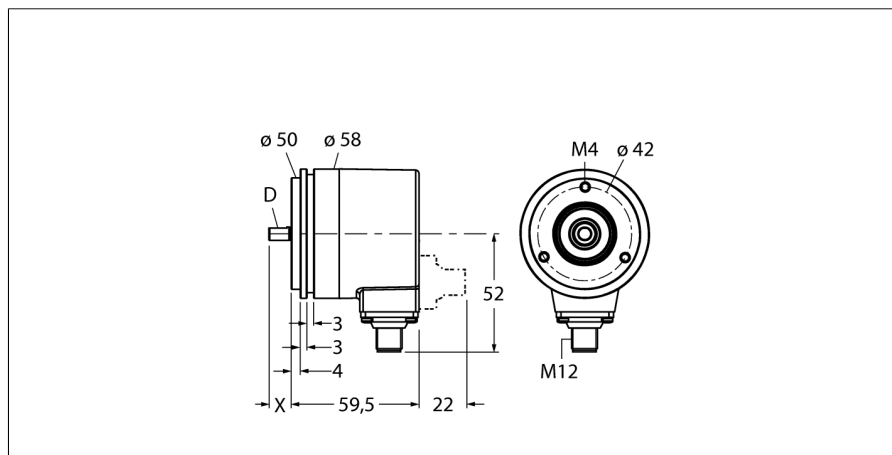


## Rotační snímače polohy

### Absolutní víceotáčkový rotační snímač

#### RM-28S6S-3C25B-H1181



- synchronizační příruba, Ø 58 mm
- hřídel, Ø 6 x 10 mm
- optický měřicí princip
- materiál hřídele: nerez ocel
- stupeň krytí IP67 ze strany hřídele
- -40 ... +70°C
- max. 9000 ot./ min
- 10...30 VDC
- SSI, gray
- připojení 8pinovým konektorem M12
- rozlišení na otáčku 13 bitů
- rozlišení počtu otáček 12 bitů

**Typové označení** RM-28S6S-3C25B-H1181  
**Identifikační číslo** 1545240

**Měřicí princip** optický  
 max. Drehzahl 9.000 U/min  
 Moment setrvačnosti rotoru  $4 \times 10^{-6} \text{ kgm}^2$   
 Rozběhový krouticí moment 0.01 Nm  
 Okolní teplota -40... +70°C

**Napájecí napětí** 10...30VDC  
 Proud naprázdno  $I_0$   $\leq 50 \text{ mA}$   
 Výstupní proud  $\leq 20 \text{ mA}$   
 Ochrana proti zkratu ano  
 Výstupní funkce 8drát, SSI, Gray kód  
 Výstup absolutní  
 Rozlišení na otáčku 13 Bit  
 Rozlišení otáček 12 Bit  
 Úroveň signálu High typ. 3,8 V  
 Úroveň signálu Low typ. 1,3V

**Pouzdro** hřídel  
 Typ příruba synchronní příruba  
 Průměr příruby 58 mm  
 Typ hřídele hřídel  
 Průměr hřídele D 6 mm  
 Délka hřídele X 10 mm  
 Materiál hřídele ocel  
 Materiál pouzdra zinkový odlitek  
 Připojení konektor, M12 x 1  
 M12, 8pinový  
 Axiální zatížení hřídele 40 N  
 Radiální zatížení hřídele 80 N  
 Odolnost v solné mlze (EN 60068-2-6)  $100 \text{ m/s}^2$ , 55...2000 Hz  
 Odolnost vůči otřesům (EN 60068-2-27)  $2500 \text{ m/s}^2$ , 6 ms  
 Protection class housing IP67  
 Protection class shaft IP67

1	GND	
2	$U_B$	+
3	C	+
4	C	-
5	D	+
6	D	-
7	SET	
8	DIR	
PH	shield/PE	

**Rotační snímače polohy**  
**Absolutní víceotáčkový rotační snímač**  
**RM-28S6S-3C25B-H1181**

**TURCK**

Industrial  
Automation

Schéma zapojení

Signál	Gnd	+U <sub>e</sub>	C+	C-	D+	D-	SET	DIR	Stínění / PE
Obsazení pinů	1	2	3	4	5	6	7	8	PH

**Rotační snímače polohy**  
**Absolutní víceotáčkový rotační snímač**  
**RM-28S6S-3C25B-H1181**

**Příslušenství**

Typové označení	Identifikační číslo		Rozměrový náčrtek
RFA-2	1544631	Hliníkový kvádrový přírubový adaptér pro rotační senzory s dutou hřídelí a upínací přírubou, délka hrany 63,5mm, tloušťka 3mm	
RFA-4	1544633	Europříruba - hliníkový přírubový adaptér pro rotační senzory s hřídelí, Ø 115 mm; průměr roztečné kružnice 100 mm; pro změnu příruby 58 mm na Europřírubu	
RFA-6	1544635	Europříruba - hliníkový přírubový adaptér pro rotační senzory s hřídelí, Ø 58 mm; pro změnu příruby na synchronní přírubu	
RFA-7	1544636	Hliníkový přírubový adaptér pro rotační senzory s hřídelí, Ø 65 mm; pro změnu na přírubu Ø 65 mm s roztečnou kružnicí 48 mm	
RFA-8	1544637	Hliníkový přírubový adaptér pro rotační senzory s hřídelí, Ø 70 mm, tloušťka 4 mm; pro změnu na přírubu Ø 70 mm	

**Rotační snímače polohy**  
**Absolutní víceotáčkový rotační snímač**  
**RM-28S6S-3C25B-H1181**

**Příslušenství**

Typové označení	Identifikační číslo		Rozměrový náčrtek
RFA-9	1544638	Úhlová hliníková příruba pro rotační senzory s hřídelí s přírubou Ø 58 mm	
RFA-11	1544640	Hliníkový přírubový adaptér pro rotační senzory s hřídelí, Ø 70 mm, tloušťka 10mm; pro změnu na přírubu Ø 70 mm	
RFA-12	1544641	Hliníkový kvádrový přírubový adaptér pro rotační senzory s dutou hřídelí a upínací přírubou, délka hrany 70mm, tloušťka 10mm	
RFA-13	1544642	Hliníkový kvádrový přírubový adaptér pro rotační senzory s dutou hřídelí a upínací přírubou, délka hrany 80mm, tloušťka 4 mm	
RFA-1	1544630	Hliníkový kvádrový přírubový adaptér pro rotační senzory s dutou hřídelí a upínací přírubou, délka hrany 58 mm, tloušťka 4 mm	

**Rotační snímače polohy**  
**Absolutní víceotáčkový rotační snímač**  
**RM-28S6S-3C25B-H1181**

**Příslušenství**

Typové označení	Identifikační číslo		Rozměrový náčrtek
RMW-1	1544643	Pružné rameno pro rotační senzory, max. přitlačná síla 40 N, pro použití u rotačních senzorů s měřicími koly	
RMW-2	1544644	Měřicí kolo z hliníku (pravoúhlé vroubkování), obvod 0,2m, šířka 12mm, D = 10 mm	
RMW-3	1544645	Měřicí kolo z Hytrelu (hladké), obvod 0,2 m, šířka 12 mm, teplotní rozsah -10...50°C, D = 10 mm	
RMW-4	1544646	Měřicí kolo z Hytrelu (rýhované), obvod 0,2 m, šířka 12 mm, teplotní rozsah -10...70°C, D = 10 mm	
RMW-5	1544647	Měřicí kolo z hliníku (pravoúhlé vroubkování), obvod 0,5m, šířka 25 mm, D = 10 mm	

**Rotační snímače polohy**  
**Absolutní víceotáčkový rotační snímač**  
**RM-28S6S-3C25B-H1181**

**TURCK**

Industrial  
Automation

**Příslušenství**

Typové označení	Identifikační číslo		Rozměrový náčrtek
RMW-6	1544648	Měřicí kolo z Hytrellu (hladké), obvod 0,5m, šířka 25mm, teplotní rozsah -10...50°C, D = 10 mm	
RMW-7	1544649	Měřicí kolo z Vulkollanu (hladké), obvod 0,5 m, šířka 25 mm, teplotní rozsah -30...80 °C, D = 10 mm	
RMW-8	1544650	Měřicí kolo z hliníku (nopakovaná guma), obvod 0,5 m, šířka 25 mm, teplotní rozsah -30...80°C, D = 10 mm	
RMW-9	1544651	Měřicí kolo z Hytrellu (rýhované), obvod 0,5m, šířka 25mm, teplotní rozsah -10...50°C, D = 10 mm	