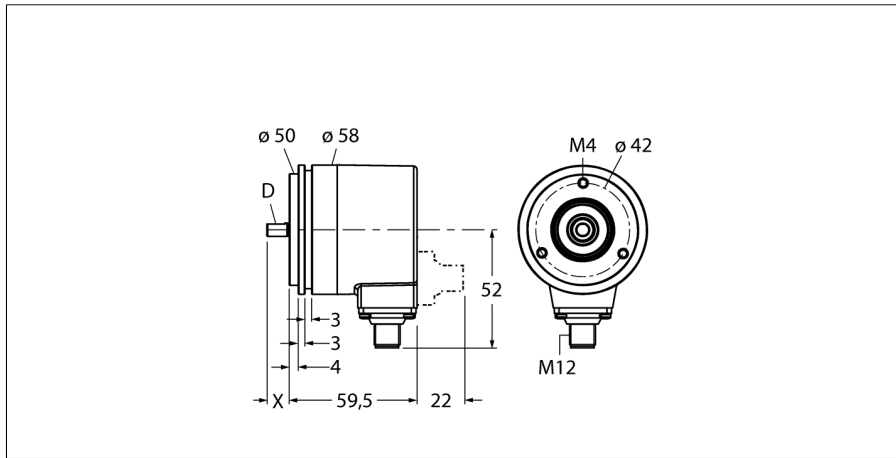


**Rotative Messtechnik**  
**Absoluter Drehgeber / Multiturn**  
**RM-28S6S-3C25B-H1181**



- Synchroflansch, Ø 58mm
- Vollwelle, Ø 6mm x 10mm
- Optisches Messprinzip
- Wellenmaterial: rostfreier Stahl
- Schutzart IP 67 wellenseitig
- -40 ... +70°C
- max. 9000 U / min
- 10...30 V DC
- SSI, gray
- Steckeranschluss M12, 8-polig
- Singleturn Auflösung 13 Bit
- Multiturn Auflösung 12 Bit

<b>Typenbezeichnung</b>	RM-28S6S-3C25B-H1181
Ident-Nr.	1545240

<b>Messprinzip</b>	Optisch
max. Drehzahl	9.000 U/min
Trägheitsmoment des Rotors	4 x10 <sup>-6</sup> kgm <sup>2</sup>
Anlaufdrehmoment	0.01 Nm
Umgebungstemperatur	-40...+70°C

<b>Betriebsspannung</b>	10... 30 VDC
Leerlaufstrom I <sub>0</sub>	≤ 50 mA
Ausgangsstrom	≤ 20 mA
Kurzschlusschutz	ja
Ausgangsfunktion	Achtdraht, SSI, Gray kodiert
Ausgangsart	Absolut-Multiturn
Auflösung Singleturn	13 Bit
Auflösung Multiturn	12 Bit
Signalpegel high	typ. 3,8 V
Signalpegel low	typ. 1,3V

<b>Bauform</b>	Vollwelle
Flanschart	Synchroflansch
Flanschdurchmesser	58 mm
Wellenart	Welle
Wellendurchmesser D	6 mm
Wellenlänge X	10 mm
Wellenmaterial	nicht rostender Stahl
Gehäusewerkstoff	Zink-Druckguss
Anschluss	Steckverbinder, M12 x 1 M12, 8-polig
Axiale Wellenbelastbarkeit	40 N
Radiale Wellenbelastbarkeit	80 N
Schwingungsfestigkeit (EN 60068-2-6)	100 m/s <sup>2</sup> , 55 ... 2000 Hz
Schockfestigkeit (EN 60068-2-27)	2500 m/s <sup>2</sup> , 6 ms
Schutzart Gehäuse	IP67
Schutzart Welle	IP67

1	GND	
2	U <sub>B</sub>	+
3	C	+
4	C	-
5	D	+
6	D	-
7	SET	
8	DIR	
PH	shield/PE	

**Rotative Messtechnik  
Absoluter Drehgeber / Multiturn  
RM-28S6S-3C25B-H1181**

**TURCK**

Industrielle  
Automation

**Anschlussbelegung**

Signal	Gnd	+U <sub>e</sub>	C+	C-	D+	D-	SET	DIR	Schirm / PE
Pinbelegung	1	2	3	4	5	6	7	8	PH

**Zubehör**

Typ	Ident-Nr.		Maßbild
RFA-2	1544631	Quadratischer Flanschadapter aus Aluminium für Vollwellendrehgeber mit Klemmflansch; Kantenlänge 63,5mm; 3mm Stärke	
RFA-4	1544633	Euroflansch - Flanschadapter aus Aluminium für Vollwellendrehgeber, Ø 115mm; Teilkreisdurchmesser 100mm; zur Umwandlung von 58mm Klemmflansch in Euroflansch	
RFA-6	1544635	Flanschadapter aus Aluminium für Vollwellendrehgeber mit Klemmflansch, Ø 58mm; zur Umwandlung von Klemmflansch in Synchroflansch	
RFA-7	1544636	Flanschadapter aus Aluminium für Vollwellendrehgeber, Ø 65mm; zur Adaption an Flansche mit Ø 65mm und Teilkreisdurchmesser 48mm	
RFA-8	1544637	Flanschadapter aus Aluminium für Vollwellendrehgeber mit Klemmflansch, Ø 70mm, 4mm Stärke; zur Adaption an Flansche mit Ø 70mm	

**Zubehör**

Typ	Ident-Nr.		Maßbild
RFA-9	1544638	Winkelflansch aus Aluminium für Vollwellendrehgeber mit Klemmflansch Ø58mm	
RFA-11	1544640	Flanschadapter aus Aluminium für Vollwellendrehgeber mit Klemmflansch, Ø 70mm, 10mm Stärke; zur Adaption an Flansche mit Ø 70mm	
RFA-12	1544641	Quadratischer Flanschadapter aus Aluminium für Vollwellendrehgeber mit Klemmflansch; Kantenlänge 70mm; 10mm Stärke	
RFA-13	1544642	Quadratischer Flanschadapter aus Aluminium für Vollwellendrehgeber mit Klemmflansch; Kantenlänge 80mm; 4mm Stärke	
RFA-1	1544630	Quadratischer Flanschadapter aus Aluminium für Vollwellendrehgeber mit Klemmflansch; Kantenlänge 58mm; 4mm Stärke	

**Zubehör**

Typ	Ident-Nr.		Maßbild
RMW-1	1544643	Drehgeberfederarm; max. Anpressdruck 40N; zur Verwendung bei Drehgebern mit Messrädern	
RMW-2	1544644	Messrad aus Aluminium (kreuzrändel) für Drehgeber; Umfang 0,2m, Breite 12mm, D 10mm	
RMW-3	1544645	Messrad aus Hytrel (glatt) für Drehgeber; Umfang 0,2m, Breite 12mm; Temp.-Bereich -10...50°C, D = 10mm	
RMW-4	1544646	Messrad aus Hytrel (geriffelt) für Drehgeber; Umfang 0,2m, Breite 12mm; Temp.-Bereich -10...70°C, D = 10mm	
RMW-5	1544647	Messrad aus Aluminium (kreuzrändel) für Drehgeber; Umfang 0,5m, Breite 25mm, D = 10mm	

**Rotative Messtechnik**  
**Absoluter Drehgeber / Multiturn**  
**RM-28S6S-3C25B-H1181**

**TURCK**

Industrielle  
Automation

**Zubehör**

Typ	Ident-Nr.		Maßbild
RMW-6	1544648	Messrad aus Hytrel (glatt) für Drehgeber; Umfang 0,5m, Breite 25mm; Temp.-Bereich -10...50°C, D = 10mm	
RMW-7	1544649	Messrad aus Vulkollan (glatt) für Drehgeber; Umfang 0,5m, Breite 25mm; Temp.-Bereich -30...80°C, D = 10mm	
RMW-8	1544650	Messrad aus Aluminium mit Noppengummi für Drehgeber; Umfang 0,5m, Breite 25mm; Temp.-Bereich -30...80°C, D = 10mm	
RMW-9	1544651	Messrad aus Hytrel (geriffelt) für Drehgeber; Umfang 0,5m, Breite 25mm; Temp.-Bereich -10...50°C, D = 10mm	