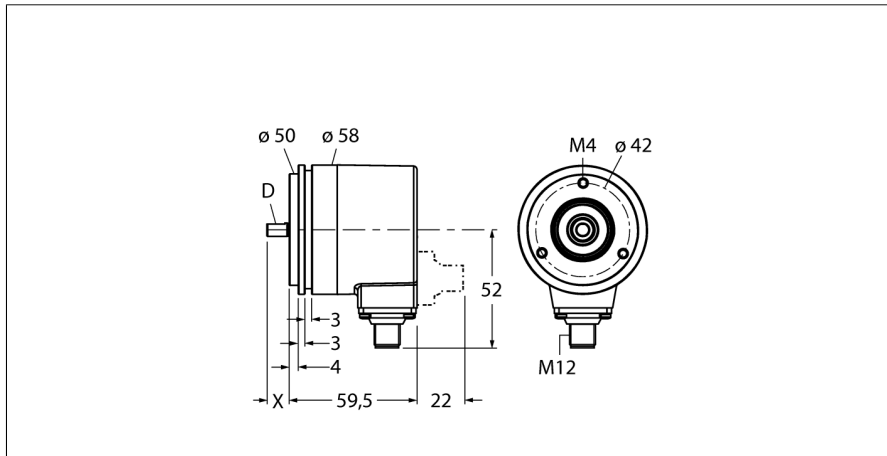


rotatieve meettechniek
absolute encoder / multiturn
RM-28S6S-3C25B-H1181

TURCK

Industrial
Automation



- synchroflens, Ø 58mm
- volle as, Ø 6mm x 10mm
- optisch meetprincipe
- asmateriaal: roestvrij staal
- beschermingsgraad IP67 aszijde
- -40 ... +70 °C
- max. 9000 omwentelingen / min
- 10...30 V DC
- SSI, gray
- connectoraansluiting M12, 8-polig
- singleturn resolutie 13 Bit
- multiturn resolutie 12 Bit

Type RM-28S6S-3C25B-H1181
Ident no. 1545240

Meetprincipe optisch
max. Drehzahl 9.000 U/min
Traagheidsmoment van de rotor $4 \times 10^{-6} \text{ kgm}^2$
Aanzetmoment 0.01 Nm
Omgevingstemperatuur -40...+70 °C

Bedrijfsspanning U_s 10...30 VDC
Eigen stroomopname I_s ≤ 50 mA
Uitgangsstroom ≤ 20 mA
Kortsluitbeveiliging ja
Uitgangsfunctie 8-draads, SSI, gray gecodeerd
Uitgang absoluut-multiturn
Resolutie Singleturn 13 Bit
Resolutie multiturn 12 Bit
Signaalniveau hoog typ. 3,8 V
Signaalniveau laag typ. 1,3V

Bouwvorm volle as
Flenstype synchroflens
Flensdiameter 58 mm
Astype as
Asdiameter D 6 mm
Aslengte X 10 mm
Asmateriaal niet roestend staal
Materiaal behuizing spuitgegoten zink
Aansluiting male, M12 x 1
M12, 8-polig
Axiale asbelastbaarheid 40 N
Radiale asbelastbaarheid 80 N
Trilbestendigheid (EN 60068-2-6) 100 m/s^2 , 55...2000 Hz
Schokbestendigheid (EN 60068-2-27) 2500 m/s^2 , 6 ms
Protection class housing IP67
Protection class shaft IP67

1	GND	
2	U_B	+
3	C	+
4	C	-
5	D	+
6	D	-
7	SET	
8	DIR	
PH	shield/PE	

rotatieve meettechniek
absolute encoder / multiturn
RM-28S6S-3C25B-H1181

TURCK

Industrial
Automation

Aansluitconfiguratie

Signaal	Gnd	+U _e	C+	C-	D+	D-	SET	DIR	Afscher- ming / PE
Pinbelegging	1	2	3	4	5	6	7	8	PH

Toebehoren

Type	Ident no.		Afmetingen
RFA-2	1544631	vierkante flensadapter uit aluminium voor encoder met volle as met klemmenflens; kantlengte 63,5mm; 3mm sterkte	
RFA-4	1544633	Euroflens - flensadapter uit aluminium voor encoder met volle as, Ø 115 mm, steekcirkeldiameter 100 mm; voor de conversie van 58 mm klemmenflens naar Euroflens	
RFA-6	1544635	flensadapter uit aluminium voor encoder met volle as met klemmenflens, Ø 58 mm; voor de conversie van klemmenflens naar synchroflens	
RFA-7	1544636	flensadapter uit aluminium voor encoder met volle as, Ø 65 mm; voor de omzetting naar flens met Ø 65 mm en steekcirkeldiameter 48 mm	
RFA-8	1544637	flensadapter uit aluminium voor encoder met volle as met klemmenflens, Ø 70 mm, 4 mm dikte; voor de omzetting naar flens met Ø 70 mm	

Toebehoren

Type	Ident no.		Afmetingen
RFA-9	1544638	hoekflens uit aluminium voor encoder met volle as met klemmenflens Ø 58 mm	
RFA-11	1544640	flensadapter uit aluminium voor encoder met volle as met klemmenflens, Ø 70 mm, 10mm dikte; voor de omzetting naar flens met Ø 70 mm	
RFA-12	1544641	vierkante flensadapter uit aluminium voor encoder met volle as met klemmenflens; kantlengte 70mm; 10mm sterkte	
RFA-13	1544642	vierkante flensadapter uit aluminium voor encoder met volle as met klemmenflens; kantlengte 80mm; 4 mm sterkte	
RFA-1	1544630	vierkante flensadapter uit aluminium voor encoder met volle as met klemmenflens; kantlengte 58 mm; 4 mm sterkte	

rotatieve meettechniek
absolute encoder / multiturn
RM-28S6S-3C25B-H1181

TURCK

Industrial
Automation

Toebehoren

Type	Ident no.		Afmetingen
RMW-1	1544643	encoderveerarm; max. persdruk 40N; voor gebruik bij encoders met meetwielen	
RMW-2	1544644	meetwiel uit aluminium (kruiskarteling) voor encoder; omvang 0,2m, breedte 12mm, D = 10 mm	
RMW-3	1544645	meetwiel uit Hytrel (glad) voor encoder; omvang 0,2m, breedte 12mm; temp.-bereik -10...50°C, D = 10 mm	
RMW-4	1544646	meetwiel uit Hytrel (geribd) voor encoder; omvang 0,2m, breedte 12mm; temp.-bereik -10...70°C, D = 10 mm	
RMW-5	1544647	meetwiel uit aluminium (kruiskarteling) voor encoder; omvang 0,5 m, breedte 25 mm, D = 10 mm	

rotatieve meettechniek
absolute encoder / multiturn
RM-28S6S-3C25B-H1181

TURCK

Industrial
Automation

Toebehoren

Type	Ident no.		Afmetingen
RMW-6	1544648	meetwiel uit Hytrel (glad) voor encoder; omvang 0,5m, breedte 25mm; temp.-bereik -10...50°C, D = 10 mm	
RMW-7	1544649	meetwiel uit Vulkollan (glad) voor encoder; omvang 0,5 m, breedte 25 mm; temp.-bereik -30...80°C, D = 10 mm	
RMW-8	1544650	meetwiel uit aluminium met gummi voor encoder; omvang 0,5m, breedte 25mm; temp.-bereik -30...80°C, D = 10 mm	
RMW-9	1544651	meetwiel uit Hytrel (geribd) voor encoder; omvang 0,5m, breedte 25mm; temp.-bereik -10...50°C, D = 10 mm	