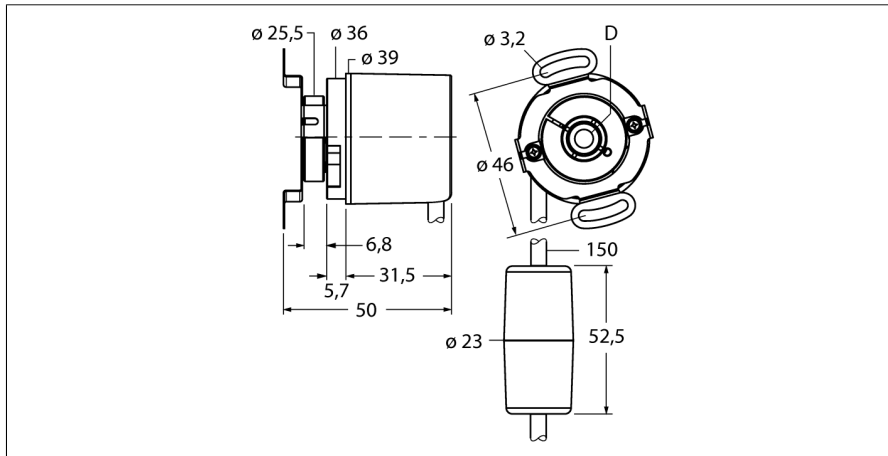


Técnica de medición rotatoria
codificador rotatorio absoluto/multivuelta
RM-50H10E-3C24B-CT 1M



- brida con acoplamiento de estator, Ø 36mm
- eje hueco con agujero ciego, Ø 10mm
- profundidad de inserción mínima 14,5 mm
- principio de medición óptico
- material del eje: acero inoxidable
- grado de protección IP67 lado del eje
- -40 ... +85°C
- máx. 10000 rpm (en servicio permanente 8000)
- 10...30 V DC
- SSI, gray
- conexión de cable, 8 polos
- resolución monovuelta de 12 Bit
- resolución multivuelta de 12 Bit

Designación de tipo	RM-50H10E-3C24B-CT 1M
Nº de identificación	1544525

Principio de medición	óptico
max. Drehzahl	10.000 U/min
Par de arranque	0.01 Nm
Temperatura ambiente	-40... +85°C

Tensión de servicio	10...30 VDC
Corriente sin carga I ₀	≤ 30 mA
Corriente de salida	≤ 30 mA
Protección cortocircuito	sí
Función de salida	8 hilos, SSI, codificación Gray
Tipo de salida	absoluto - multivuelta
Resolución monovuelta	12 Bit
Resolución multivuelta	12 Bit
Nivel de señal high	típ. 3,8 V
Nivel de señal low	típ. 1,3V

	WH	GND	
	BN	U _B	+
	GN	C	+
	YE	C	-
	GY	D	+
	PK	D	-
	BU	SET	
	RD	DIR	
	VT	STAT	
	PE	shield	

Modelo	eje hueco
Tipo de brida	brida con acoplamiento para estator
Diámetro de brida	36 mm
Tipo de eje	eje hueco
Diámetro del eje D	10 mm
	árbol hueco para agujero ciego, profundidad de inserción mínima 14,5mm
Material del eje:	acero no inoxidable
Material de la carcasa	fundición de cinc a presión
Conexión	cable tangencial
Longitud del cable	1 m
Carga en eje, axial	20 N
Carga en eje, radial	40 N
Resistencia a la fatiga por vibraciones (EN 60068-2-6)	100 m/s ² , 55...2000 Hz
Resistencia al choque (EN 60068-2-27)	2500 m/s ² , 6 ms
Protection class housing	IP65
Protection class shaft	IP67

**Técnica de medición rotatoria
codificador rotatorio absoluto/multivuelta
RM-50H10E-3C24B-CT 1M**

TURCK

Industrial
Automation

Configuración de las conexiones

Señal	Gnd	+U _e	C+	C-	D+	D-	SET	DIR	STAT
Color conductor	WH	BN	GN	YE	GY	PK	BU	RD	VT
Señal	PE	-	-	-	-	-	-	-	-
Color conductor	Blindaje	-	-	-	-	-	-	-	-

Accesorios

Modelo	N° de identificación		Dibujo acotado
RME-3	1544614	Acoplamiento de estator en acero inoxidable para codificador rotatorio de eje hueco, diámetro del círculo primitivo 46mm, para aplicaciones con juego axial y radial, en caso de dinámica elevada	
RME-13	1544624	Elemento de resorte de plástico para codificador rotatorio de eje hueco, diámetro del círculo primitivo 42mm, para aplicaciones con juego axial limitado, en caso de dinámica reducida y espacio de montaje limitado	
RME-14	1544625	Elemento de resorte de plástico para codificador rotatorio de eje hueco, diámetro del círculo primitivo 44mm, 60mm, 63mm, 65mm, para aplicaciones con juego axial elevado, en caso de dinámica reducida	