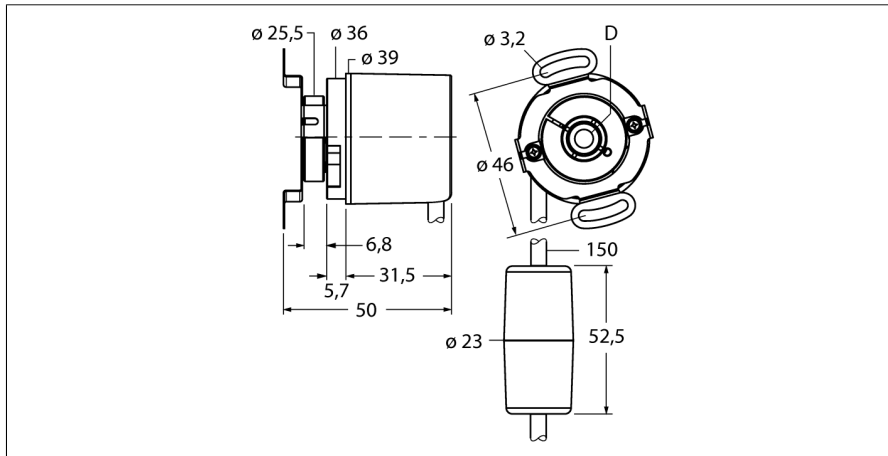


**rotatieve meettechniek
absolute encoder / multiturn
RM-50H10E-3C24B-CT 1M**



- flens met statorkoppeling, Ø 36mm
- blinde holle as, Ø 10mm
- minimale insteekdiepte 14,5 mm
- optisch meetprincipe
- asmateriaal: roestvast staal
- beschermingsgraad IP67 aszijde
- -40 ... +85 °C
- max. 10000 omwentelingen / min (bij continue werking 8000)
- 10...30 V DC
- SSI, gray
- kabelaansluiting, 8-polig
- singleturn resolutie 12 Bit
- multiturn resolutie 12 Bit

Type RM-50H10E-3C24B-CT 1M
Ident no. 1544525

Meetprincipe	optisch
max. Drehzahl	10.000 U/min
Aanzetmoment	0.01 Nm
Omgevingstemperatuur	-40...+85 °C
Bedrijfsspanning U_e	10...30 VDC
Eigen stroomopname I _e	≤ 30 mA
Uitgangsstroom	≤ 30 mA
Kortsluitbeveiliging	ja
Uitgangsfunctie	8-draads, SSI, gray gecodeerd
Uitgang	absoluut-multiturn
Resolutie Singleturn	12 Bit
Resolutie multiturn	12 Bit
Signaalniveau hoog	typ. 3,8 V
Signaalniveau laag	typ. 1,3V

	WH	GND
	BN	U _B +
	GN	C +
	YE	C -
	GY	D +
	PK	D -
	BU	SET
	RD	DIR
	VT	STAT
	PE	shield

Bouwvorm	holle as
Flenstype	flens met statorkoppeling
Flensdiameter	36 mm
Astype	holle as
Asdiameter D	10 mm
	blind gat holle as, minimale insteekdiepte 14,5mm
Asmateriaal	niet roestend staal
Materiaal behuizing	sputgegoten zink
Aansluiting	Kabel
	tangential
Kabellengte	1 m
Axiale asbelastbaarheid	20 N
Radiale asbelastbaarheid	40 N
Trilbestendigheid (EN 60068-2-6)	100 m/s ² , 55...2000 Hz
Schokbestendigheid (EN 60068-2-27)	2500 m/s ² , 6 ms
Protection class housing	IP65
Protection class shaft	IP67

rotatieve meettechniek
absolute encoder / multiturn
RM-50H10E-3C24B-CT 1M

TURCK

Industrial
Automation

Aansluitconfiguratie

Signaal	Gnd	+U _e	C+	C-	D+	D-	SET	DIR	STAT
Aderkleur	WH	BN	GN	YE	GY	PK	BU	RD	VT
Signaal	PE	-	-	-	-	-	-	-	-
Aderkleur	Afscherming	-	-	-	-	-	-	-	-

Toebehoren

Type	Ident no.		Afmetingen
RME-3	1544614	statorkoppeling uit roestvaststaal voor encoder met holle as, steekcirkeldiameter 46mm, voor toepassingen met speling in axiale en radiale richting bij hoge dynamiek	
RME-13	1544624	veerelement uit kunststof voor encoder met holle as, steekcirkeldiameter 42 mm, voor toepassingen met beperkte speling in axiale richting bij lage dynamiek en beperkte inbouwruimte	
RME-14	1544625	veerelement uit kunststof voor encoder met holle as, steekcirkeldiameter 44 mm, 60 mm, 63 mm, 65 mm, voor toepassingen met hoge speling in axiale richting bij lage dynamiek	