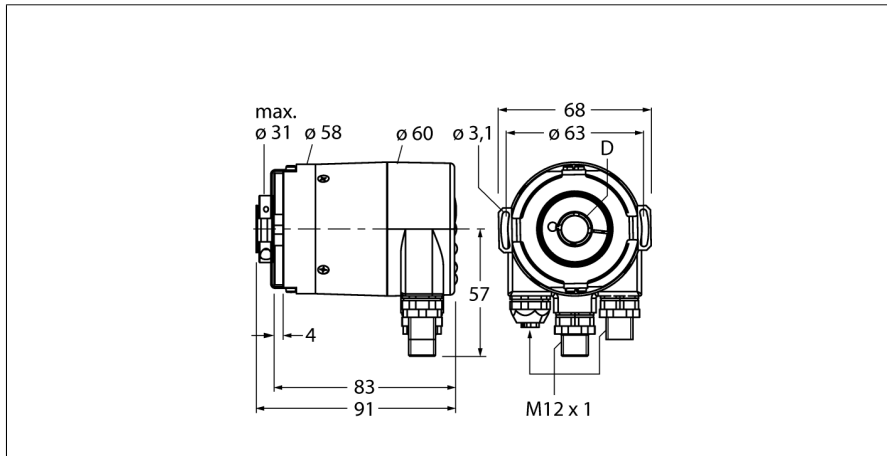


Măsurare rotativă

Encoder rotativ absolut / Multiturn

RM-36B12E-9A28B-R3M12



- Flanșă cu cuplă stator, Ø 63 mm
- Alezaj, Ø 12 mm
- Principiu de măsurare optică
- Materialul axului - oțel inoxidabil
- Clasă de protecție IP67 pe partea cu axul
- -40...+80 °C
- max. 3.000 rot/min
- PROFIBUS
- Capac demontabil bus cu conector 3 x M12
- O singură tură, cu rezoluție scalabilă de până la 16 bit (presetată la 13 bit)
- Multitură, rezoluție pe 12 bit

Descriere tip RM-36B12E-9A28B-R3M12
 Număr identificare 1544445

Principiu de măsurare Fotoelectric
 max. Drehzahl 3.000 U/min
 Moment de inerție al rotorului $7.5 \times 10^{-6} \text{ kgm}^2$
 Cuplu de pornire 0.03 Nm
 Temperatura mediului -40...+80 °C

Tensiune de alimentare 10...30Vcc
 Curent fără sarcină I₀ ≤ 120 mA
 Ieșire 6-fire, PROFIBUS
 Tip de ieșire absolut multitură
 Rezoluție pentru o singură tură 16 Bit
 Rezoluție pentru multi-tură 12 Bit
 O singură tură, scalabil

Design Alezaj
 Tip de flanșă Flanșă cu cuplă stator
 Diametru flanșă 63 mm
 Tip de ax Ax tubular
 Diametru ax D 12 mm
 Materialul axului Oțel inoxidabil
 Materialul carcasei Zinc turnat sub presiune
 Conectare Conectare bus
 3 x M12
 Încărcare axială a axului 40 N
 Încărcare radială a axului 80 N
 Rezistență la vibrații (EN 60068-2-6) 100 m/s^2 , 55...2000 Hz
 Rezistență la șoc (EN 60068-2-27) 2500 m/s^2 , 6 ms
 Protection class housing IP67
 Protection class shaft IP67

Măsurare rotativă
Encoder rotativ absolut / Multiturn
RM-36B12E-9A28B-R3M12**Configurație pini**

Semnal	Port A TxD+	Port A RxD+	Port A TxD-	Port A RxD-	Port B TxD+	Port B RxD+	Port B TxD-	Port B RxD-	-
Signal -Pin	BUS in 2	BUS in 4	BUS in 5	BUS out 1	BUS out 2	BUS out 3	BUS out 4	BUS out 5	-
Power	U_s	-	0V	-	-	-	-	-	-
Power- Pin	1	2	3	4	5	-	-	-	-

Măsurare rotativă
Encoder rotativ absolut / Multiturn
RM-36B12E-9A28B-R3M12

Accesorii

Tip	Număr identificare		Desen cu dimensiuni
RME-1	1544612	Cuplă stator din oțel inoxidabil pentru encodere cu alezaj, diametru de referință 65 mm, pentru aplicații standard cu dinamică mare cu joc axial și radial	
RME-2	1544613	Cuplă stator din oțel inoxidabil pentru encodere cu alezaj, diametru de referință 63 mm, pentru aplicații ce impun o acuratețe ridicată	
RME-4	1544615	Placă de montare din oțel inoxidabil pentru encodere cu alezaj, diametru de referință 80...170 mm, pentru aplicații cu dinamică redusă cu joc axial și radial	
RME-7	1544618	Cuplă stator din oțel inoxidabil pentru encodere cu alezaj, diametru de referință 65mm, pentru aplicații cu dinamică mare cu joc axial și radial	
RME-8	1544619	Placă de montare din oțel inoxidabil pentru encodere cu alezaj, diametru de referință 65...91,5 mm, pentru aplicații cu joc axial și radial la viteză de rotație constantă	

Măsurare rotativă
Encoder rotativ absolut / Multiturn
RM-36B12E-9A28B-R3M12

Accesorii

Tip	Număr identificare		Desen cu dimensiuni
RME-9	1544620	Placă de montare din oțel inoxidabil pentru encodere cu alezaj, diametru de referință 64,5 mm, pentru aplicații cu dinamică redusă cu joc axial și radial	
RME-13	1544624	Element elastic din plastic pentru encodere cu alezaj, diametru de referință de 42 mm, pentru aplicații cu dinamică redusă cu joc axial și spațiu de montare limitat.	
RME-14	1544625	Element elastic din plastic pentru encodere cu alezaj, diametre de referință de 44 mm, 60 mm, 63 mm, 65 mm, pentru aplicații cu dinamică mică, ce au un joc axial ridicat.	