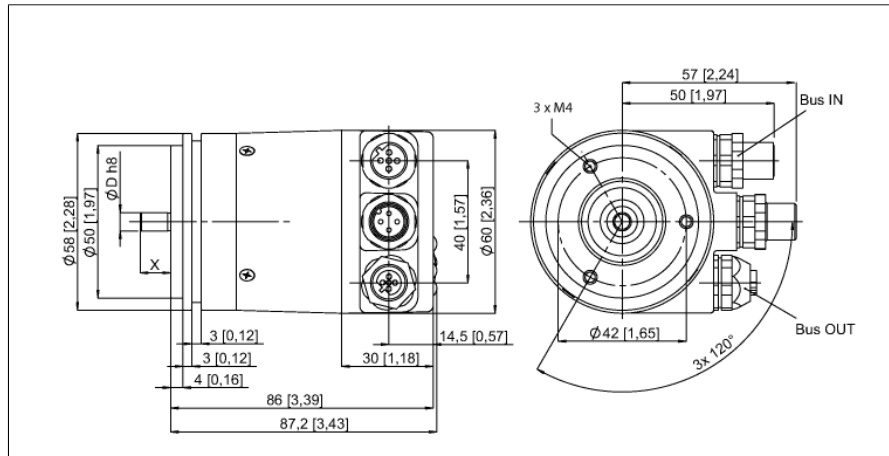


**Técnica de medición rotatoria**  
**codificador rotatorio absoluto/multivuelta**  
**RM-29S6S-9A28B-R3M12**



- brida sincro, Ø 58mm
- eje macizo, Ø 6mm x 10mm
- principio de medición óptico
- material del eje: acero inoxidable
- grado de protección IP67 lado del eje
- -40 ... +80°C
- máx. 3000 rpm
- Profibus
- cubierta de bus extraíble con conector (3 x M12)
- resolución monovuelta escalable hasta 16 Bit (predeterminada 13 Bit)
- resolución multivuelta de 12 Bit

<b>Designación de tipo</b>	RM-29S6S-9A28B-R3M12
Nº de identificación	1544417
<b>Principio de medición</b>	óptico
max. Drehzahl	3.000 U/min
Momento de inercia del rotor	4 x10 <sup>6</sup> kgm <sup>2</sup>
Par de arranque	0.01 Nm
Temperatura ambiente	-40... +80°C
<b>Tensión de servicio</b>	10...30 VDC
Corriente sin carga I <sub>0</sub>	≤ 120 mA
Función de salida	6 hilos, PROFIBUS
Tipo de salida	absoluto - multivuelta
Resolución monovuelta	16 Bit
Resolución multivuelta	12 Bit
	monovuelta escalable
<b>Modelo</b>	eje macizo
Tipo de brida	brida sincro
Diámetro de brida	58 mm
Tipo de eje	eje
Diámetro del eje D	6 mm
Longitud del eje X	10 mm
Material del eje:	acero no inoxidable
Material de la carcasa	fundición de cinc a presión
Conexión	conexión de bus
	3 x M12
Carga en eje, axial	40 N
Carga en eje, radial	80 N
Resistencia a la fatiga por vibraciones (EN 60068-2-6)	100 m/s <sup>2</sup> , 55...2000 Hz
Resistencia al choque (EN 60068-2-27)	2500 m/s <sup>2</sup> , 6 ms
Protection class housing	IP67
Protection class shaft	IP67

**Técnica de medición rotatoria  
codificador rotatorio absoluto/multivuelta  
RM-29S6S-9A28B-R3M12**

**Configuración de las conexiones**

Señal	Port A TxD+	Port A RxD+	Port A TxD-	Port A RxD-	Port B TxD+	Port B RxD+	Port B TxD-	Port B RxD-	-
señal -Pin	BUS en 2	BUS en 4	BUS en 5	BUS out 1	BUS out 2	BUS out 3	BUS out 4	BUS out 5	-
Power	U <sub>s</sub>	-	0V	-	-	-	-	-	-
Power- Pin	1	2	3	4	5	-	-	-	-

**Accesorios**

Modelo	N° de identificación		Dibujo acotado
RFA-2	1544631	Adaptador de brida cuadrado en aluminio para codificador rotatorio de eje macizo con brida de sujeción; longitud del canto 63,5mm; grosor 3mm	
RFA-4	1544633	Euroflansch - Adaptador de brida en aluminio para codificador rotatorio de eje macizo, Ø 115mm; diámetro del círculo primitivo 100mm; para la conversión de la brida de sujeción de 58mm a brida Euroflansch	
RFA-6	1544635	Euroflansch - Adaptador de brida en aluminio para codificador rotatorio de eje macizo con brida de sujeción, Ø 58mm; para la conversión de la brida de sujeción a brida sincro	
RFA-7	1544636	Adaptador de brida en aluminio para codificador rotatorio de eje macizo, Ø 65mm; para adaptación en brida con diámetro Ø 65mm y diámetro del círculo primitivo 48mm	
RFA-8	1544637	Adaptador de brida en aluminio para codificador rotatorio de eje macizo con brida de sujeción, Ø 70mm, grosor 4mm; para la adaptación en bridas con diámetro Ø 70mm	

**Técnica de medición rotatoria  
codificador rotatorio absoluto/multivuelta  
RM-29S6S-9A28B-R3M12**

**Accesorios**

Modelo	N° de identificación		Dibujo acotado
RFA-9	1544638	Brida angular en aluminio para codificador rotatorio de eje macizo con brida de sujeción Ø58mm	
RFA-11	1544640	Adaptador de brida en aluminio para codificador rotatorio de eje macizo con brida de sujeción, Ø 70mm, grosor 10mm; para la adaptación en bridas con diámetro Ø 70mm	
RFA-12	1544641	Adaptador de brida cuadrado en aluminio para codificador rotatorio de eje macizo con brida de sujeción; longitud del canto 70mm; grosor 10mm	
RFA-13	1544642	Adaptador de brida cuadrado en aluminio para codificador rotatorio de eje macizo con brida de sujeción; longitud del canto 80mm; grosor 4mm	
RFA-1	1544630	Adaptador de brida cuadrado en aluminio para codificador rotatorio de eje macizo con brida de sujeción; longitud del canto 58mm; grosor 4mm	

**Técnica de medición rotatoria**  
**codificador rotatorio absoluto/multivuelta**  
**RM-29S6S-9A28B-R3M12**

**Accesorios**

Modelo	N° de identificación		Dibujo acotado
RMW-1	1544643	Brazo de resorte del codificador rotatorio; presión de apriete máxima 40N; para la utilización con codificadores rotatorios con ruedas de medición	
RMW-2	1544644	Rueda de medición de aluminio (moleteado en cruz) para codificador rotatorio; perímetro 0,2m, ancho 12mm, profundo 10mm	
RMW-3	1544645	Rueda de medición de Hytrel (lisa) para codificador rotatorio; perímetro 0,2m, ancho 12mm; rango temperatura -10...+50°C, profundo 10mm	
RMW-4	1544646	Rueda de medición de Hytrel (acanalada) para codificador rotatorio; perímetro 0,2m, ancho 12mm; rango temperatura -10...+70°C, profundo 10mm	
RMW-5	1544647	Rueda de medición de aluminio (moleteado en cruz) para codificador rotatorio; perímetro 0,5 m, ancho 25 mm, profundo 10mm	

**Técnica de medición rotatoria**  
**codificador rotatorio absoluto/multivuelta**  
**RM-29S6S-9A28B-R3M12**

**Accesorios**

Modelo	N° de identificación		Dibujo acotado
RMW-6	1544648	Rueda de medición de Hytrel (lisa) para codificador rotatorio; perímetro 0,5m, ancho 25mm; rango temperatura -10...+50°C, profundo 10mm	
RMW-7	1544649	Rueda de medición de Vulkollan (lisa) para codificador rotatorio; perímetro 0,5m, ancho 25mm; rango temperatura -30...+80°C, profundo 10mm	
RMW-8	1544650	Rueda de medición de aluminio con goma de botones para codificador rotatorio; perímetro 0,5m, ancho 25mm; rango temperatura -30...+80°C, profundo 10mm	
RMW-9	1544651	Rueda de medición de Hytrel (acanalada) para codificador rotatorio; perímetro 0,5m, ancho 25mm; rango temperatura -10...50°C, profundo 10mm	