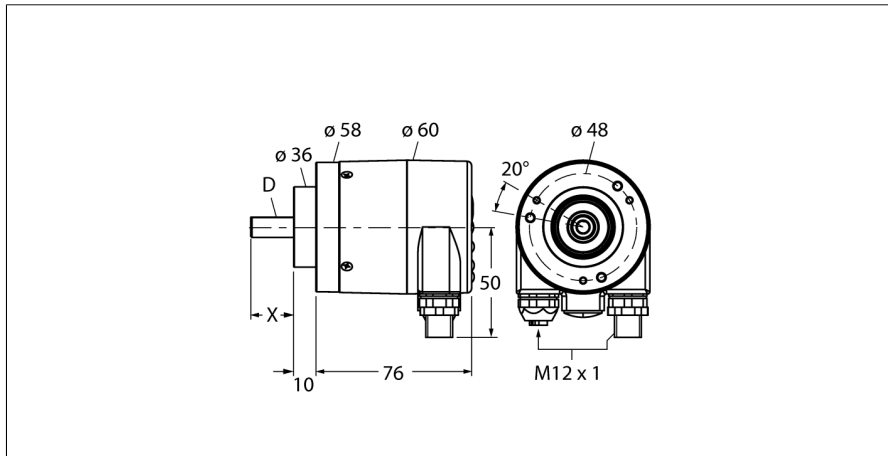


Măsurare rotativă

Encoder rotativ absolut / Multiturn

RM-29S6C-9A28B-R3M12



- Flanșă cu clemă de strângere, Ø 58 mm
- Ax solid, Ø 6 mm x 10 mm
- Principiu de măsurare optică
- Materialul axului - oțel inoxidabil
- Clasă de protecție IP67 pe partea cu axul
- -40...+80 °C
- max. 3.000 rot/min
- PROFIBUS
- Capac demontabil bus cu conector 3 x M12
- O singură tură, cu rezoluție scalabilă de până la 16 bit (presetat la 13 bit)
- Multiturnă, rezoluție pe 12 bit

Descriere tip RM-29S6C-9A28B-R3M12
 Număr identificare 1544413

Principiu de măsurare Fotoelectric
 max. Drehzahl 3.000 U/min
 Moment de inerție al rotorului 4×10^{-6} kgm²
 Cuplu de pornire 0.01 Nm
 Temperatura mediului -40...+80 °C

Tensiune de alimentare 10...30Vcc
 Curent fără sarcină I₀ ≤ 120 mA
 Ieșire 6-fire, PROFIBUS
 Tip de ieșire absolut multiturnă
 Rezoluție pentru o singură tură 16 Bit
 Rezoluție pentru multi-tură 12 Bit
 O singură tură, scalabil

Design Ax plin
 Tip de flanșă Flanșă de strângere
 Diametru flanșă 58 mm
 Tip de ax Ax
 Diametru ax D 6 mm
 Lungimea axului X 10 mm
 Materialul axului Oțel inoxidabil
 Materialul carcasei Zinc turnat sub presiune
 Conectare Conectare bus
 3 x M12
 Încărcare axială a axului 40 N
 Încărcare radială a axului 80 N
 Rezistență la vibrații (EN 60068-2-6) 100 m/s², 55...2000 Hz
 Rezistență la șoc (EN 60068-2-27) 2500 m/s², 6 ms
 Protection class housing IP67
 Protection class shaft IP67

Măsurare rotativă
Encoder rotativ absolut / Multiturn
RM-29S6C-9A28B-R3M12**Configurație pini**

Semnal	Port A TxD+	Port A RxD+	Port A TxD-	Port A RxD-	Port B TxD+	Port B RxD+	Port B TxD-	Port B RxD-	-
Signal -Pin	BUS in 2	BUS in 4	BUS in 5	BUS out 1	BUS out 2	BUS out 3	BUS out 4	BUS out 5	-
Power	U_s	-	0V	-	-	-	-	-	-
Power- Pin	1	2	3	4	5	-	-	-	-

Măsurare rotativă
Encoder rotativ absolut / Multiturn
RM-29S6C-9A28B-R3M12

TURCK

Industrial
Automation

Accesorii

Tip	Număr identificare		Desen cu dimensiuni
RFA-2	1544631	Adaptor flanșă din aluminiu, dreptunghiular, pentru encodere cu ax solid cu flanșă cu clemă de strângere; lungime 63,5 mm; grosime 3 mm	
RFA-4	1544633	Flanșă Euro - adaptor flanșă din aluminiu pentru encodere cu ax solid, Ø 115 mm; diametru de referință 100 mm; adaptează flanșa de 58 mm la flanșa Euro	
RFA-6	1544635	Adaptor flanșă din aluminiu pentru encodere cu ax solid cu flanșă cu clemă de strângere, Ø 58 mm; adaptează flanșa cu clemă de strângere la flanșa sincronă	
RFA-7	1544636	Adaptor flanșă din aluminiu pentru encodere cu ax solid, Ø 65 mm; se adaptează la o flanșă de Ø 65 mm și 48 mm diametru de referință	
RFA-8	1544637	Adaptor flanșă din aluminiu pentru encodere cu ax solid cu flanșă cu clemă de strângere, Ø 70 mm; grosime 4 mm, se adaptează la o flanșă de Ø 70 mm	

Măsurare rotativă
Encoder rotativ absolut / Multiturn
RM-29S6C-9A28B-R3M12

Accesorii

Tip	Număr identificare		Desen cu dimensiuni
RFA-9	1544638	Flanșă unghiulară din aluminiu pentru encodere cu ax solid cu flanșă cu clemă de strângere, Ø 58 mm	
RFA-11	1544640	Adaptor flanșă din aluminiu pentru encodere cu ax solid cu flanșă cu clemă de strângere, Ø 70 mm; grosime 10 mm, se adaptează la o flanșă de Ø 70 mm	
RFA-12	1544641	Adaptor flanșă din aluminiu, dreptunghiular, pentru encodere cu ax solid cu flanșă cu clemă de strângere; lungime 70mm; grosime 10mm	
RFA-13	1544642	Adaptor flanșă din aluminiu, dreptunghiular, pentru encodere cu ax solid cu flanșă cu clemă de strângere; lungime 80mm; grosime 4 mm	
RFA-1	1544630	Adaptor flanșă din aluminiu, dreptunghiular, pentru encodere cu ax solid cu flanșă cu clemă de strângere; lungime 58 mm; grosime 4 mm	

Măsurare rotativă
Encoder rotativ absolut / Multiturn
RM-29S6C-9A28B-R3M12

Accesorii

Tip	Număr identificare		Desen cu dimensiuni
RMW-1	1544643	Braț elastic pentru encodere; Presiune de contact maximă 40 N; Pentru encodere cu roată de măsură	
RMW-2	1544644	Roată de măsură din aluminiu (cu striuri încrucișate), perimetru 0,2 m, lățime 12 mm, adâncime 10 mm	
RMW-3	1544645	Roată de măsură din Hytrel (netedă) pentru encodere, perimetru 0,2 m, lățime 12 mm, domeniu temperatură -10...+50°C, adâncime 10 mm	
RMW-4	1544646	Roată de măsură din Hytrel (striată) pentru encodere, perimetru 0,2 m, lățime 12 mm, domeniu temperatură -10...+70 °C, adâncime 10 mm	
RMW-5	1544647	Roată de măsură din aluminiu (cu striuri încrucișate), perimetru 0,5 m, lățime 25 mm, adâncime 10 mm	

Măsurare rotativă
Encoder rotativ absolut / Multiturn
RM-29S6C-9A28B-R3M12

Accesorii

Tip	Număr identificare		Desen cu dimensiuni
RMW-6	1544648	Roată de măsură din Hytrel (netedă) pentru encodere, perimetru 0,5 m, lățime 25 mm, domeniu temperatură -10...+50°C, adâncime 10 mm	
RMW-7	1544649	Roată de măsură din Vulkollan (netedă) pentru encodere, perimetru 0,5 m, lățime 25 mm, domeniu temperatură -30...+80°C, adâncime 10 mm	
RMW-8	1544650	Roată de măsură din aluminiu cu cauciuc striat pentru encodere, perimetru 0,5 m, lățime 25 mm, domeniu temperatură -30...+80°C, adâncime 10 mm	
RMW-9	1544651	Roată de măsură din Hytrel (striată) pentru encodere, perimetru 0,5 m, lățime 25 mm, domeniu temperatură -10...50 °C, adâncime 10 mm	