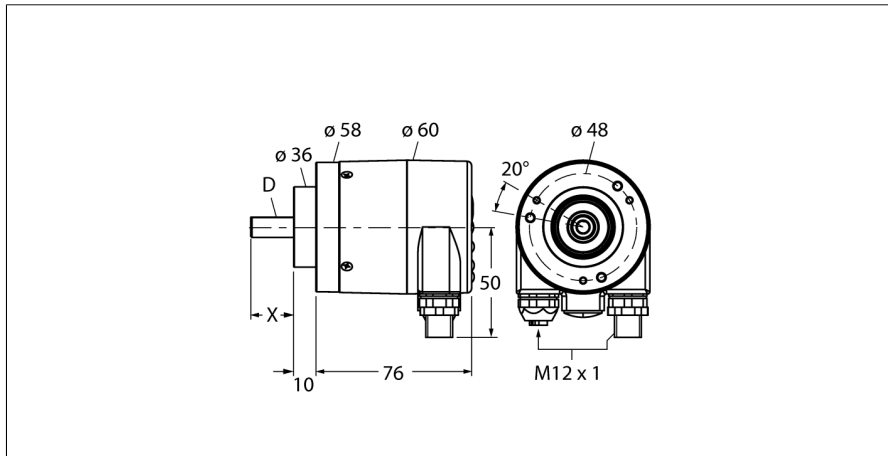


## Rotative Messtechnik

### Absoluter Drehgeber / Multiturn

#### RM-29S6C-9A28B-R3M12



- Klemmflansch, Ø 58mm
- Vollwelle, Ø 6mm x 10mm
- Optisches Messprinzip
- Wellenmaterial: rostfreier Stahl
- Schutzart IP 67 wellenseitig
- -40 ... +80°C
- max. 3000 U / min
- Profibus
- Abnehmbare Bushaube mit Steckverbinder (3 x M12)
- Singleturn Auflösung skalierbar bis 16 Bit (default 13 Bit)
- Multiturn Auflösung 12 Bit

<b>Typenbezeichnung</b>	RM-29S6C-9A28B-R3M12
Ident-Nr.	1544413

<b>Messprinzip</b>	Optisch
max. Drehzahl	3.000 U/min
Trägheitsmoment des Rotors	4 x 10 <sup>-6</sup> kgm <sup>2</sup>
Anlaufdrehmoment	0.01 Nm
Umgebungstemperatur	-40...+80°C

<b>Betriebsspannung</b>	10... 30 VDC
Leerlaufstrom I <sub>0</sub>	≤ 120 mA
Ausgangsfunktion	Sechsdraht, PROFIBUS
Ausgangsart	Absolut-Multiturn
Auflösung Singleturn	16 Bit
Auflösung Multiturn	12 Bit
	Singleturn skalierbar

<b>Bauform</b>	Vollwelle
Flanschart	Klemmflansch
Flanschdurchmesser	58 mm
Wellenart	Welle
Wellendurchmesser D	6 mm
Wellenlänge X	10 mm
Wellenmaterial	nicht rostender Stahl
Gehäusewerkstoff	Zink-Druckguss
Anschluss	Busanschluss
	3 x M12
Axiale Wellenbelastbarkeit	40 N
Radiale Wellenbelastbarkeit	80 N
Schwingungsfestigkeit (EN 60068-2-6)	100 m/s <sup>2</sup> , 55 ... 2000 Hz
Schockfestigkeit (EN 60068-2-27)	2500 m/s <sup>2</sup> , 6 ms
Schutzart Gehäuse	IP67
Schutzart Welle	IP67

**Rotative Messtechnik**  
**Absoluter Drehgeber / Multiturn**  
**RM-29S6C-9A28B-R3M12**

**Anschlussbelegung**

<b>Signal</b>	<b>Port A TxD+</b>	<b>Port A RxD+</b>	<b>Port A TxD-</b>	<b>Port A RxD-</b>	<b>Port B TxD+</b>	<b>Port B RxD+</b>	<b>Port B TxD-</b>	<b>Port B RxD-</b>	<b>-</b>
<b>Signal -Pin</b>	<b>BUS in 2</b>	<b>BUS in 4</b>	<b>BUS in 5</b>	<b>BUS out 1</b>	<b>BUS out 2</b>	<b>BUS out 3</b>	<b>BUS out 4</b>	<b>BUS out 5</b>	<b>-</b>
<b>Power</b>	<b>U<sub>s</sub></b>	<b>-</b>	<b>0V</b>	<b>-</b>	<b>-</b>	<b>-</b>	<b>-</b>	<b>-</b>	<b>-</b>
<b>Power- Pin</b>	<b>1</b>	<b>2</b>	<b>3</b>	<b>4</b>	<b>5</b>	<b>-</b>	<b>-</b>	<b>-</b>	<b>-</b>

**Zubehör**

Typ	Ident-Nr.		Maßbild
RFA-2	1544631	Quadratischer Flanschadapter aus Aluminium für Vollwellendrehgeber mit Klemmflansch; Kantenlänge 63,5mm; 3mm Stärke	
RFA-4	1544633	Euroflansch - Flanschadapter aus Aluminium für Vollwellendrehgeber, Ø 115mm; Teilkreisdurchmesser 100mm; zur Umwandlung von 58mm Klemmflansch in Euroflansch	
RFA-6	1544635	Flanschadapter aus Aluminium für Vollwellendrehgeber mit Klemmflansch, Ø 58mm; zur Umwandlung von Klemmflansch in Synchroflansch	
RFA-7	1544636	Flanschadapter aus Aluminium für Vollwellendrehgeber, Ø 65mm; zur Adaption an Flansche mit Ø 65mm und Teilkreisdurchmesser 48mm	
RFA-8	1544637	Flanschadapter aus Aluminium für Vollwellendrehgeber mit Klemmflansch, Ø 70mm, 4mm Stärke; zur Adaption an Flansche mit Ø 70mm	

**Zubehör**

Typ	Ident-Nr.		Maßbild
RFA-9	1544638	Winkelflansch aus Aluminium für Vollwellendrehgeber mit Klemmflansch Ø58mm	
RFA-11	1544640	Flanschadapter aus Aluminium für Vollwellendrehgeber mit Klemmflansch, Ø 70mm, 10mm Stärke; zur Adaption an Flansche mit Ø 70mm	
RFA-12	1544641	Quadratischer Flanschadapter aus Aluminium für Vollwellendrehgeber mit Klemmflansch; Kantenlänge 70mm; 10mm Stärke	
RFA-13	1544642	Quadratischer Flanschadapter aus Aluminium für Vollwellendrehgeber mit Klemmflansch; Kantenlänge 80mm; 4mm Stärke	
RFA-1	1544630	Quadratischer Flanschadapter aus Aluminium für Vollwellendrehgeber mit Klemmflansch; Kantenlänge 58mm; 4mm Stärke	

**Rotative Messtechnik**  
**Absoluter Drehgeber / Multiturn**  
**RM-29S6C-9A28B-R3M12**

**Zubehör**

Typ	Ident-Nr.		Maßbild
RMW-1	1544643	Drehgeberfederarm; max. Anpressdruck 40N; zur Verwendung bei Drehgebern mit Messrädern	
RMW-2	1544644	Messrad aus Aluminium (kreuzrändel) für Drehgeber; Umfang 0,2m, Breite 12mm, D = 10mm	
RMW-3	1544645	Messrad aus Hytrel (glatt) für Drehgeber; Umfang 0,2m, Breite 12mm; Temp.-Bereich -10...50°C, D = 10mm	
RMW-4	1544646	Messrad aus Hytrel (geriffelt) für Drehgeber; Umfang 0,2m, Breite 12mm; Temp.-Bereich -10...70°C, D = 10mm	
RMW-5	1544647	Messrad aus Aluminium (kreuzrändel) für Drehgeber; Umfang 0,5m, Breite 25mm, D = 10mm	

**Rotative Messtechnik**  
**Absoluter Drehgeber / Multiturn**  
**RM-29S6C-9A28B-R3M12**

**Zubehör**

Typ	Ident-Nr.		Maßbild
RMW-6	1544648	Messrad aus Hytrel (glatt) für Drehgeber; Umfang 0,5m, Breite 25mm; Temp.-Bereich -10...50°C, D = 10mm	
RMW-7	1544649	Messrad aus Vulkollan (glatt) für Drehgeber; Umfang 0,5m, Breite 25mm; Temp.-Bereich -30...80°C, D = 10mm	
RMW-8	1544650	Messrad aus Aluminium mit Noppengummi für Drehgeber; Umfang 0,5m, Breite 25mm; Temp.-Bereich -30...80°C, D = 10mm	
RMW-9	1544651	Messrad aus Hytrel (geriffelt) für Drehgeber; Umfang 0,5m, Breite 25mm; Temp.-Bereich -10...50°C, D = 10mm	