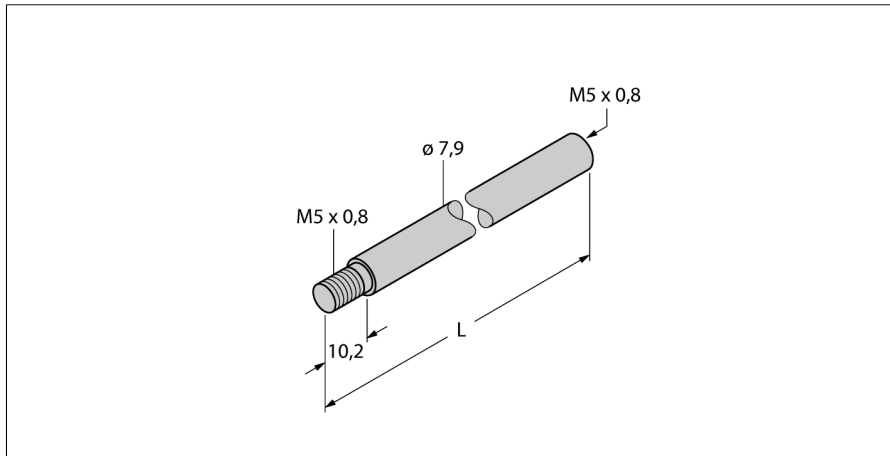


**Ovládací tyč
pro připojení snímačů polohy
CA300**

- prodloužení pro snímač polohy
- délka L = 300 mm

Typové označení	CA300
Identifikační číslo	6901066

Materiál pouzdra	kov
------------------	-----