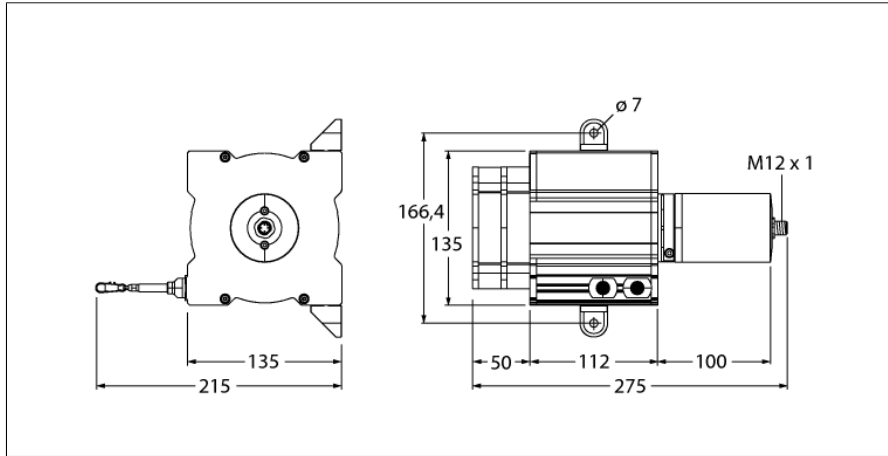


针脚4传感器输出
DW20000-135-7E-H1141



- 检测距离至20,000mm
- M12接插件
- 防护等级 IP65
- 4...20 mA模拟量输出
- 供电电压12...30 VDC

1	U_B	+
2	n.c.	
3	analog out	
4	n.c.	

型号	DW20000-135-7E-H1141
货号	1544561
测量范围 [A...B]	20000mm
线性度	$\leq 0.1\%$
环境温度	-20...+60 °C
工作电压	12...30VDC
直流额定工作电流	≤ 50 mA
短路保护	是
输出性能	2线, 模拟量输出
电流输出	4...20mA
外壳材料	电镀铝
最小焦距	7 N
最大焦距	12.4 N
最大增速	5 m/s
最大增速	60 m/s ²
线缆材质	不锈钢型
连接	接插件, M12 x 1
防护等级	IP65

针脚4传感器输出
DW20000-135-7E-H1141

TURCK

Industrial
Automation

管脚配置

信号	+U _s	-	模拟量输出	-	-	-	-	-	-
管脚配置	1	2	3	4	-	-	-	-	-

针脚4传感器输出
DW20000-135-7E-H1141

TURCK

Industrial
Automation

附件

型号	货号	尺寸图
RDR-1	1544753	铝制拉绳式编码器

