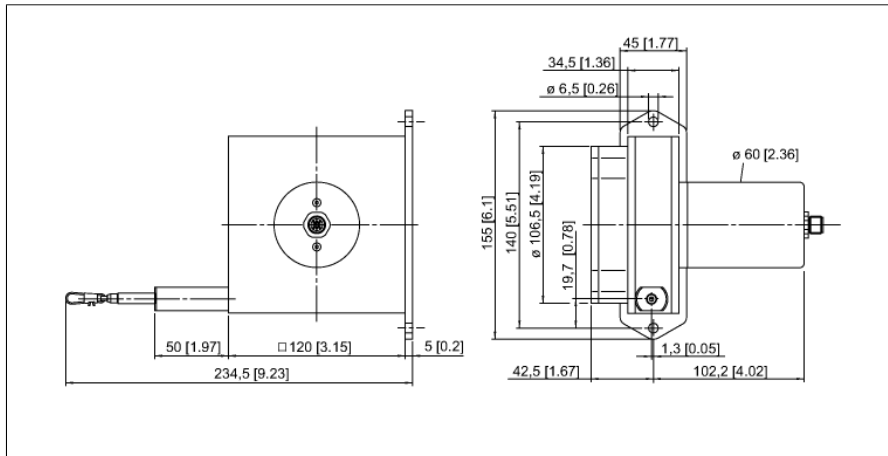


Mesure à câble
DW6000-155-PA-H1141



- plage de mesure jusqu'à 6 000mm
- connecteur M12
- mode de protection: IP65
- sortie potentiométrique 1k Ohm
- tension d'alimentation max. 30V DC

| | | |
|---|----------------|---|
| 1 | U _B | + |
| 2 | out | |
| 3 | GND | |
| 4 | n.c. | |

| | |
|---------------------------------------|-----------------------------|
| Type | DW6000-155-PA-H1141 |
| No. d'identité | 1544551 |
| Plage de mesure [A...B] | 6000mm |
| Erreur de linéarité | ≤ 0.1 % |
| Température ambiante | -20...+85 °C |
| Tension de service | 0...30 VDC |
| Protection contre les courts-circuits | oui |
| Fonction de sortie | 3 fils, potentiomètre |
| Matériau de boîtier | aluminium anodisé de titane |
| Force d'extraction min. | 8.8 N |
| Force d'extraction max. | 12.3 N |
| Vitesse d'extraction max. | 10 m/s |
| Vitesse d'extraction max. | 140 m/s ² |
| Matériau de câble | acier inoxydable |
| Raccordement | connecteur, M12 x 1 |
| Type de protection | IP65 |

Mesure à câble
DW6000-155-PA-H1141

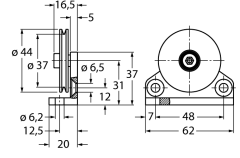
TURCK

Industrial
Automation

Configuration des broches

| Signal | +U _s | Curseur | Gnd | - | - | - | - | - | - |
|---------------------------|-----------------|---------|-----|---|---|---|---|---|---|
| Configuration des broches | 1 | 2 | 3 | 4 | - | - | - | - | - |

Accessoires

| Type | No. d'identi- té | | Dimensions |
|-------|---------------------|---|---|
| RDR-1 | 1544753 | poulie de renvoi en aluminium pour mesure à câble |  |

