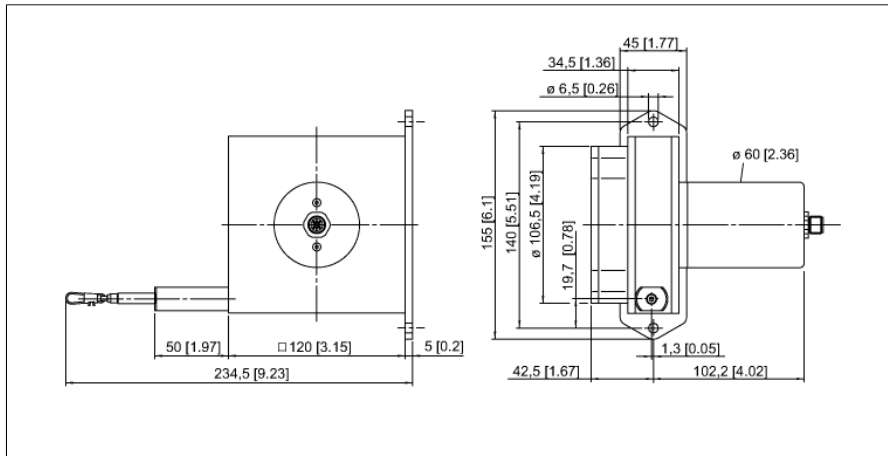


**Transductor de cable
DW6000-155-PA-H1141**

TURCK

Industrial
Automation



- rango de medición hasta 6.000mm
- conector M12
- grado de protección: IP65
- salida del potenciómetro 1k ohmios
- tensión de alimentación máx. 30V DC

1	U _B	+
2	out	
3	GND	
4	n.c.	

Designación de tipo	DW6000-155-PA-H1141
Nº de identificación	1544551
Rango de medición [A...B]:	6000mm
Desviación de linealidad	≤ 0.1 %
Temperatura ambiente	-20... +85°C
Tensión de servicio	0...30 VDC
Protección cortocircuito	sí
Función de salida	3 hilos, potenciómetro
Material de la carcasa	aluminio anodizado en titanio
Fuerza de extracción mín.	8.8 N
Fuerza de extracción máx.	12.3 N
Velocidad de extracción máx.	10 m/s
Velocidad de extracción máx.	140 m/s ²
Material del cable	acero inoxidable
Conexión	conector, M12 x 1
Grado de protección	IP65

**Transductor de cable
DW6000-155-PA-H1141**

TURCK

Industrial
Automation

Configuración de las conexiones

Señal	+U _s	Bucle	Gnd	-	-	-	-	-	-
configuración de pines	1	2	3	4	-	-	-	-	-

**Transductor de cable
DW6000-155-PA-H1141**

TURCK

Industrial
Automation

Accesorios

Modelo	N° de identificación		Dibujo acotado
RDR-1	1544753	Rodillo inversor en aluminio para transductor de cables	