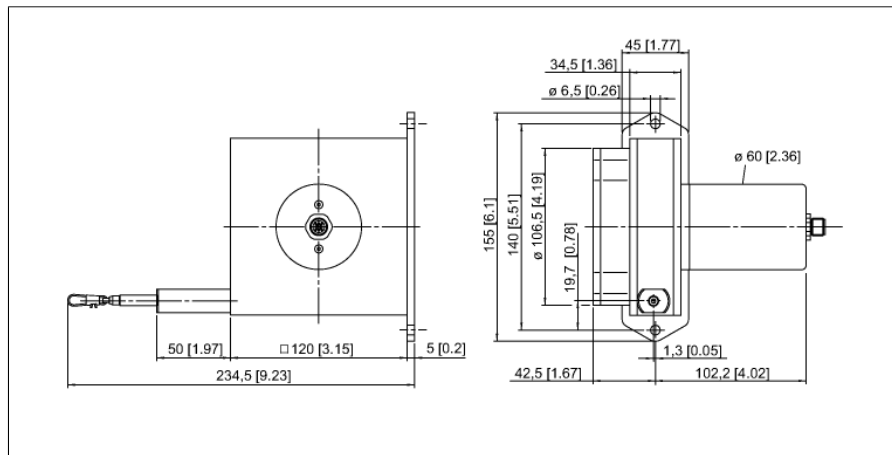


**Тросиковые
DW6000-155-PA-H1141**

TURCK

Industrial
Automation



- Диапазон измерения до 6000 мм
- разъем M12
- Класс защиты: IP65
- Потенциметрический выход 1 кОм
- Напряжение питания макс. 30 В =

| | | |
|---|----------------|---|
| 1 | U _B | + |
| 2 | out | |
| 3 | GND | |
| 4 | n.c. | |

Тип DW6000-155-PA-H1141
Идент. № 1544551

Диапазон измерений [A...B] 6000мм
Отклонение от линейности ≤ 0.1 %
Температура окружающей среды -20...+85°C

Рабочее напряжение 0...30В =
Защита от короткого замыкания да
Выходная функция 3-проводн., Потенциометр

Материал корпуса Анодированный "под титан" алюминий
мин. сила удлинения 8.8 Н
макс. сила удлинения 12.3 Н
макс. скорость удлинения 10 м/с
макс. скорость удлинения 140 м/с²
материал проводника Нерж. сталь
Соединение разъем, M12 x 1
Класс защиты IP65

**Тросиковые
DW6000-155-PA-H1141**

TURCK

Industrial
Automation

Конфигурация ПИН-контактов

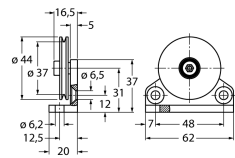
| | | | | | | | | | |
|----------------------------|-----------------|--------|-------|---|---|---|---|---|---|
| Сигнал | +U _s | Slider | Земля | - | - | - | - | - | - |
| Конфигурация ПИН-контактов | 1 | 2 | 3 | 4 | - | - | - | - | - |

Тросиковые
DW6000-155-PA-H1141

TURCK

Industrial
Automation

Аксессуары

| Наименование | Идент. № | Чертеж с размерами |
|--------------|----------|---|
| RDR-1 | 1544753 | Ролик для тросикового энкодера  |