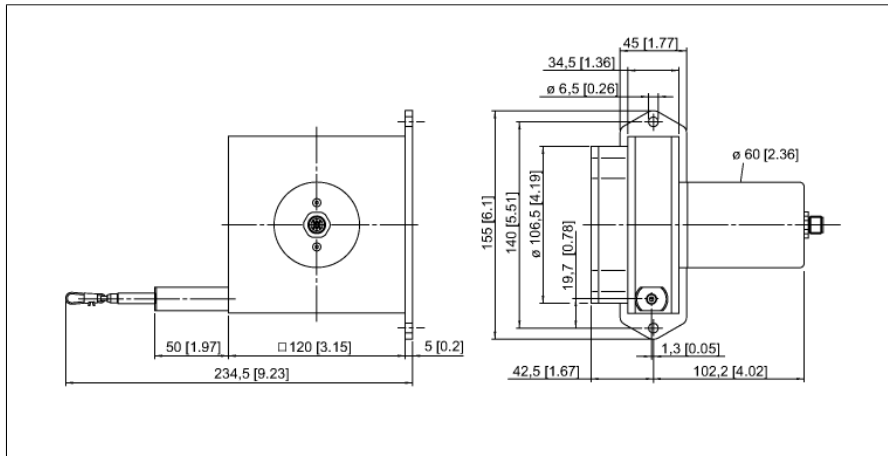


Trekkoordencoders
DW6000-155-PA-H1141

TURCK

Industrial
Automation



- meetbereik tot 6.000mm
- M12 connector
- beschermingsgraad: IP65
- potentiometrische uitgang 1k Ohm
- voedingsspanning max. 30 VDC

1	U _B	+
2	out	
3	GND	
4	n.c.	

Type	DW6000-155-PA-H1141
Ident no.	1544551
Meetbereik [A...B]	6000mm
Lineariteitsafwijking	≤ 0.1 %
Omgevingstemperatuur	-20...+85 °C
Bedrijfsspanning U_s	0...30 VDC
Kortsluitbeveiliging	ja
Uitgangsfunctie	3-draads, Potentiometer
Materiaal behuizing	titaan geanodiseerd aluminium
Uittrekkraft min.	8.8 N
Uittrekkraft max.	12.3 N
Uittreksnelheid max.	10 m/s
Uittreksnelheid max.	140 m/s ²
Trekkoordmateriaal	roestvaststaal
Aansluiting	male, M12 x 1
Beschermingsgraad	IP65

Trekkoordencoders
DW6000-155-PA-H1141

TURCK

Industrial
Automation

Aansluitconfiguratie

Signaal	+U_s	Schleifer	Gnd	-	-	-	-	-	-
Pinbelegging	1	2	3	4	-	-	-	-	-

Toebehoren

Type	Ident no.		Afmetingen
RDR-1	1544753	omkeerschijf uit aluminium voor trekkoordencoder	