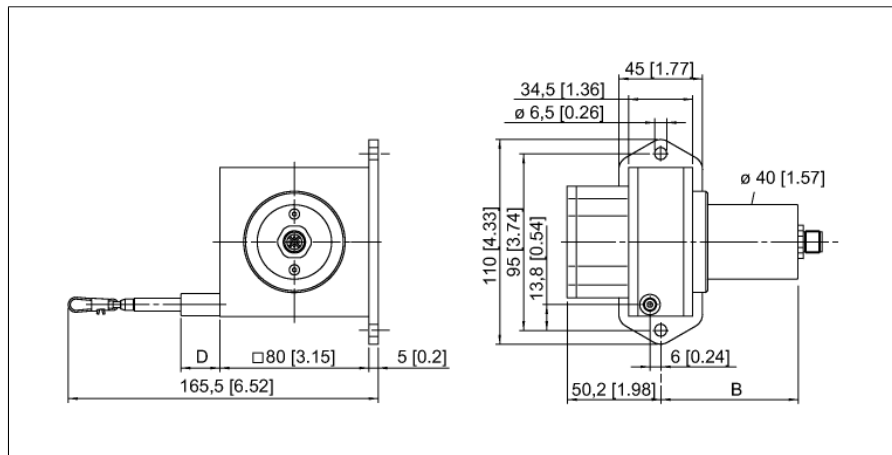


Linka
DW2000-110-PA-H1141

TURCK

Industrial
Automation



- Zasięg detekcji do 2000mm
- złącze M12
- Klasa ochrony: IP65
- Wyjście potencjometryczne 1k Ohm
- Napięcie zasilania maks. 30 VDC

1	U _B	+
2	out	
3	GND	
4	n.c.	

Typ	DW2000-110-PA-H1141
Nr kat.	1544545
Zakres pomiarowy [A...B]	2000mm
Błąd liniowości	≤ 0.1 %
Temperatura pracy	-20...+85 °C
Napięcie zasilania	0...30VDC
Zabezpieczenie przed zwarcie	tak
Funkcja wyjścia	3-przewodowy, Potencjometr
Materiał obudowy	aluminium, anodizowany tytan
min. siła rozciągania	6.4 N
maks. siła rozciągania	7.8 N
maks. prędkość rozciągania	10 m/s
maks. prędkość rozciągania	140 m/s ²
materiał żyły	Stal nierdzewna
Podłączenie	złącze, M12 x 1
Stopień ochrony	IP65

Konfiguracja pinów

Sygnal	+U _s	Przesunięcie	Masa	-	-	-	-	-	-
Konfiguracja pinów	1	2	3	4	-	-	-	-	-

Akcesoria montażowe

Typ	Nr kat.		Rysunek wymiarowy
RDR-1	1544753	Rolka zwrotna dla aluminiowych enkoderów z linką	