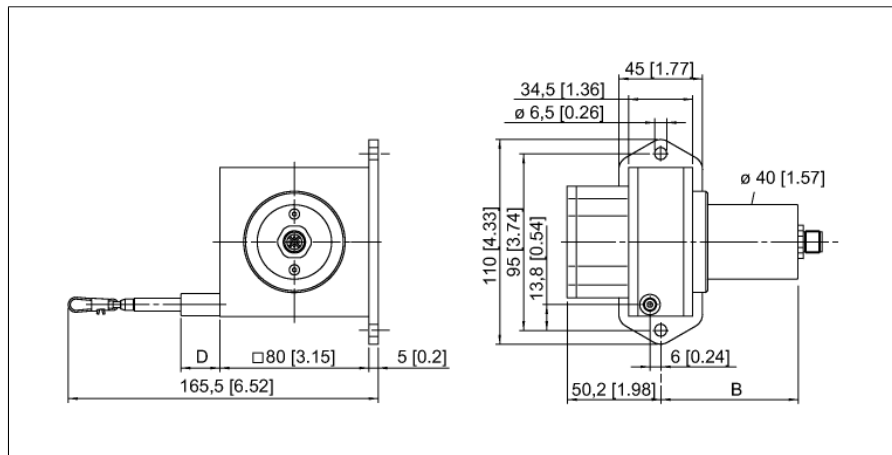


Linka
DW2000-110-7E-H1141

TURCK

Industrial
Automation



- Zasięg detekcji do 2000mm
- złącze M12
- Klasa ochrony: IP65
- Wyjście analogowe 4...20 mA
- Napięcie zasilania 12...30 VDC

1	U_B	+
2	n.c.	
3	analog out	
4	n.c.	

Typ	DW2000-110-7E-H1141
Nr kat.	1544543
Zakres pomiarowy [A...B]	2000mm
Błąd liniowości	≤ 0.1 %
Temperatura pracy	-20...+60 °C
Napięcie zasilania	12...30VDC
Nominalny prąd zasilania DC	≤ 50 mA
Zabezpieczenie przed zwarciami	tak
Funkcja wyjścia	2-przewodowy, Wyjście analogowe
wyjście prądowe	4...20mA
Materiał obudowy	aluminium, anodyzowany tytan
min. siła rozciągania	6.4 N
maks. siła rozciągania	7.8 N
maks. prędkość rozciągania	10 m/s
maks. prędkość rozciągania	140 m/s ²
materiał żyły	Stal nierdzewna
Podłączenie	złącze, M12 x 1
Stopień ochrony	IP65

Konfiguracja pinów

Sygnal	+U _s	-	Wyjście ana- logowe	-	-	-	-	-	-
Konfiguracja pinów	1	2	3	4	-	-	-	-	-

Linka
DW2000-110-7E-H1141

TURCK

Industrial
Automation

Akcesoria montażowe

Typ	Nr kat.		Rysunek wymiarowy
RDR-1	1544753	Rolka zwrotna dla aluminiowych enkoderów z linką	