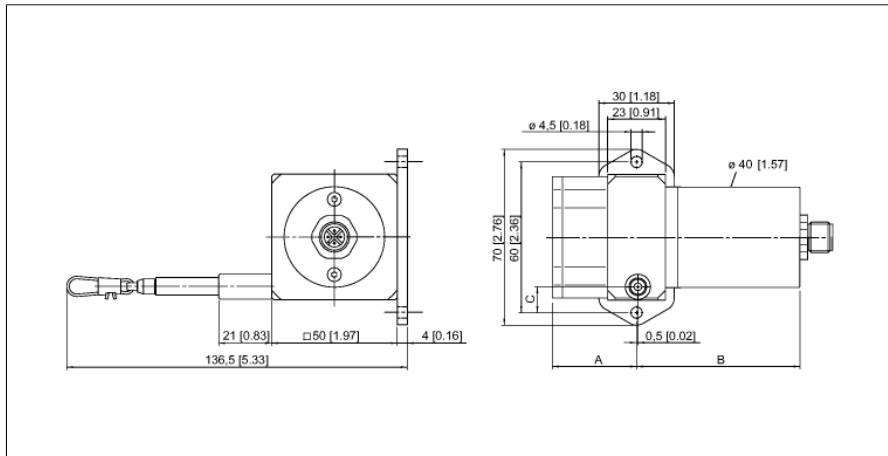


**Mesure à câble**  
**DW500-70-PA-H1141**



- plage de mesure jusqu'à 500mm
- connecteur M12
- mode de protection: IP65
- sortie potentiométrique 1k Ohm
- tension d'alimentation max. 30V DC

1	U <sub>B</sub>	+
2	out	
3	GND	
4	n.c.	

<b>Type</b>	DW500-70-PA-H1141
No. d'identité	1544536
<b>Plage de mesure [A...B]</b>	500mm
Erreur de linéarité	≤ 0.1 %
Température ambiante	-20...+85 °C
<b>Tension de service</b>	0...30 VDC
Protection contre les courts-circuits	oui
Fonction de sortie	3 fils, potentiomètre
<b>Matériau de boîtier</b>	aluminium anodisé de titane
Force d'extraction min.	3.4 N
Force d'extraction max.	4 N
Vitesse d'extraction max.	8 m/s
Vitesse d'extraction max.	200 m/s <sup>2</sup>
Matériau de câble	acier inoxydable
Raccordement	connecteur, M12 x 1
Type de protection	IP65

**Mesure à câble**  
**DW500-70-PA-H1141**

**TURCK**

Industrial  
Automation

**Configuration des broches**

Signal	+U <sub>s</sub>	Curseur	Gnd	-	-	-	-	-	-
Configuration des broches	1	2	3	4	-	-	-	-	-

**Accessoires**

Type	No. d'identi- té		Dimensions
RDR-1	1544753	poulie de renvoi en aluminium pour mesure à câble	