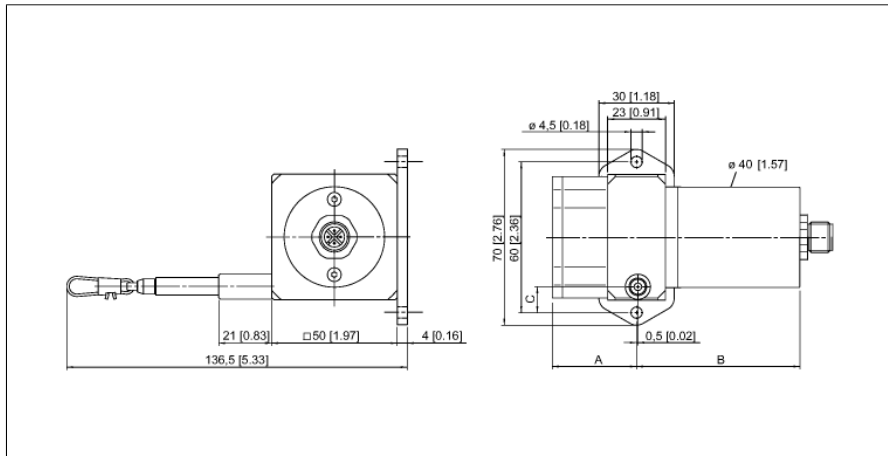


**lankové snímače**  
**DW250-70-7E-H1141**

**TURCK**

Industrial  
Automation



- měřicí rozsah 250mm
- konektor M12x1
- stupeň krytí: IP65
- analogový výstup 4...20mA
- napájecí napětí max. 12...30 VDC

1	$U_B$	+
2	n.c.	
3	analog out	
4	n.c.	

<b>Typové označení</b>	DW250-70-7E-H1141
Identifikační číslo	1544531
<b>Měřicí rozsah [A...B]:</b>	250mm
Chyba linearity	$\leq 0.1 \%$
Okolní teplota	-20... +60°C
<b>Napájecí napětí</b>	12...30VDC
DC jmenovitý provozní proud	$\leq 50 \text{ mA}$
Ochrana proti zkratu	ano
Výstupní funkce	dvoudrát, analogový výstup
proudový výstup	4...20mA
<b>Materiál pouzdra</b>	titan, eloxovaný hliník
Tahová síla min.	6.8 N
Tahová síla max.	7.9 N
Rychlost vytahování max.	8 m/s
Rychlost vytahování max.	200 m/s <sup>2</sup>
Materiál lanka	nerez ocel
Připojení	konektor, M12 x 1
Stupeň krytí	IP65

**lankové snímače**  
**DW250-70-7E-H1141**

**TURCK**

Industrial  
Automation

**Schéma zapojení**

<b>Signál</b>	<b>+U<sub>s</sub></b>	-	<b>Analog out</b>	-	-	-	-	-	-
<b>Obsazení pinů</b>	<b>1</b>	<b>2</b>	<b>3</b>	<b>4</b>	-	-	-	-	-

**lankové snímače  
DW250-70-7E-H1141**

**TURCK**

Industrial  
Automation

**Příslušenství**

Typové označení	Identifikační číslo		Rozměrový náčrtek
RDR-1	1544753	Vodící kladka z hliníku pro lankové snímače	