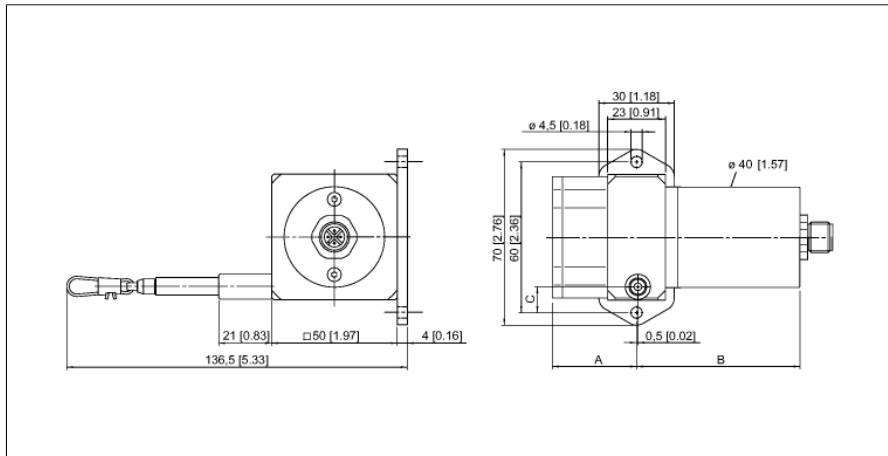


**Transductor de cable  
DW250-70-7E-H1141**



- rango de medición hasta 250mm
- conector M12
- grado de protección: IP65
- salida analógica, 4...20mA
- tensión de alimentación 12...30V DC

1	U <sub>B</sub>	+
2	n.c.	
3	analog out	
4	n.c.	

<b>Designación de tipo</b>	DW250-70-7E-H1141
Nº de identificación	1544531
<b>Rango de medición [A...B]:</b>	250mm
Desviación de linealidad	≤ 0.1 %
Temperatura ambiente	-20... +60°C
<b>Tensión de servicio</b>	12...30 VDC
Corriente DC nominal	≤ 50 mA
Protección cortocircuito	sí
Función de salida	2 hilos, salida analógica
Salida de corriente	4...20mA
<b>Material de la carcasa</b>	aluminio anodizado en titanio
Fuerza de extracción mín.	6.8 N
Fuerza de extracción máx.	7.9 N
Velocidad de extracción máx.	8 m/s
Velocidad de extracción máx.	200 m/s <sup>2</sup>
Material del cable	acero inoxidable
Conexión	conector, M12 x 1
Grado de protección	IP65

# Transductor de cable DW250-70-7E-H1141

**TURCK**

Industrial  
Automation

## Configuración de las conexiones

Señal	+U <sub>s</sub>	-	Salida analógica	-	-	-	-	-	-
configuración de pines	1	2	3	4	-	-	-	-	-

**Transductor de cable  
DW250-70-7E-H1141**

**TURCK**

Industrial  
Automation

**Accesorios**

Modelo	N° de identificación		Dibujo acotado
RDR-1	1544753	Rodillo inversor en aluminio para transductor de cables	