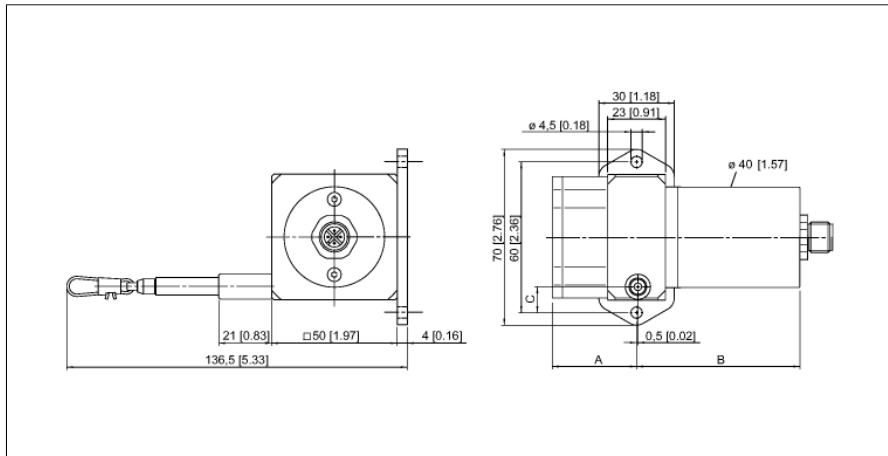


**Trekkoordencoders
DW250-70-7E-H1141**

TURCK

Industrial
Automation



- meetbereik tot 250 mm
- M12 connector
- beschermingsgraad: IP65
- analoge uitgang, 4...20mA
- voedingsspanning 12...30V DC

| | | |
|---|------------|---|
| 1 | U_B | + |
| 2 | n.c. | |
| 3 | analog out | |
| 4 | n.c. | |

| | |
|--|-------------------------------|
| Type | DW250-70-7E-H1141 |
| Ident no. | 1544531 |
| Meetbereik [A...B] | 250mm |
| Lineariteitsafwijking | ≤ 0.1 % |
| Omgevingstemperatuur | -20...+60 °C |
| Bedrijfsspanning U_B | 12...30 VDC |
| DC nominale bedrijfsstroom | ≤ 50 mA |
| Kortsluitbeveiliging | ja |
| Uitgangsfunctie | 2-draads, analoge uitgang |
| Stroomuitgang | 4...20mA |
| Materiaal behuizing | titaan geanodiseerd aluminium |
| Uittrekkraft min. | 6.8 N |
| Uittrekkraft max. | 7.9 N |
| Uittreksnelheid max. | 8 m/s |
| Uittreksnelheid max. | 200 m/s ² |
| Trekkoordmateriaal | roestvaststaal |
| Aansluiting | male, M12 x 1 |
| Beschermingsgraad | IP65 |

**Trekkoordencoders
DW250-70-7E-H1141**

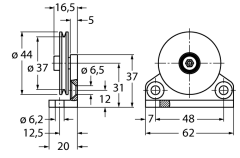
TURCK

Industrial
Automation

Aansluitconfiguratie

| | | | | | | | | | |
|---------------------|-----------------|---|-------------------|---|---|---|---|---|---|
| Signaal | +U _s | - | Analog out | - | - | - | - | - | - |
| Pinbelegging | 1 | 2 | 3 | 4 | - | - | - | - | - |

Toebehoren

| Type | Ident no. | | Afmetingen |
|-------|-----------|--|---|
| RDR-1 | 1544753 | omkeerschijf uit aluminium voor trekkoordencoder |  |

