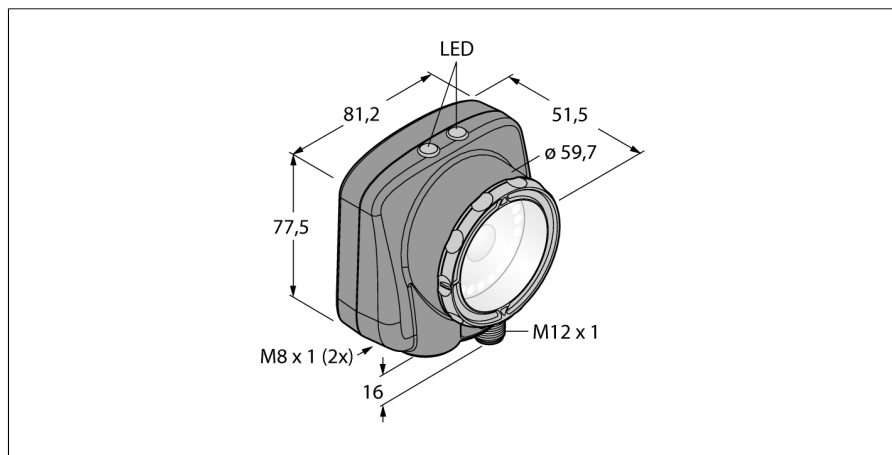
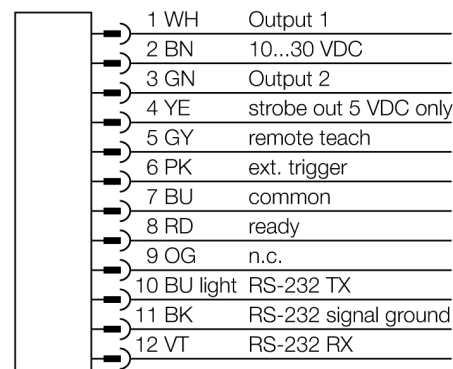


**Видеосистемы**
**area (область), blemish (дефект), match (образец), sort (сортировщик)**
**IVUPTGB12**


- Внутренняя память на 30 инспекций
- 1/3" CMOS, 752x480 pixels
- Интегрированная кольцевая подсветка: синяя
- Степень защиты IP67
- Выход для управления внешней подсветкой + 5 В =
- Вход для внешнего триггера
- Линза, 12 мм, M12x1
- Дисплей: Встроенный цветной LCD дисплей 65,5 мм, 320 x 240 трансрефлективный
- Рабочее напряжение: 10...30 В DC
- Разъем "папа", M12 x 1, 12-конт.
- 3 x программируемых выхода (PNP/NPN)
- 1x RS232 интерфейс передачи данных
- Ethernet "папа" через M8 x 1, 4-контактн.
- Промышленный Ethernet: Ethernet/IP, Modbus/TCP, PCCC
- USB-2.0 хост: Разъем "мама" M8, 4-контактн.

<b>Тип</b>	IVUPTGB12
Идент. №	3016451
<b>Конструкция</b>	прямоугольный, iVu PLUS
Размеры	51.5 x 81.2 x 95.3 мм
Материал корпуса	Пластмасса, ПБТ
Window material	акриловый, прозрачный
Соединение	разъем, M12 x 1, 12-проводн.
Класс защиты	IP67
Температура окружающей среды	0...+50°C
<b>Индикатор включенного питания</b>	светодиод, зел.
Индикация состояния переключения	светодиод зеленый
Индикация ошибки	светодиод красн.
<b>Рабочее напряжение</b>	10...30В =
Номинальный постоянный рабочий ток	≤ 850 мА
Защита от короткого замыкания обратной полярн.	да/ циклич.
Функция переключающего элемента	да
Выходной ток	программируем., PNP/NPN
<b>Рабочий режим</b>	серое значение
Auflösung	752 x 480 Pixel
Bildfrequenz	100 fps
Тип источника света	голубой
Brennweite	12мм

**Схема подключения**

**Принцип действия**

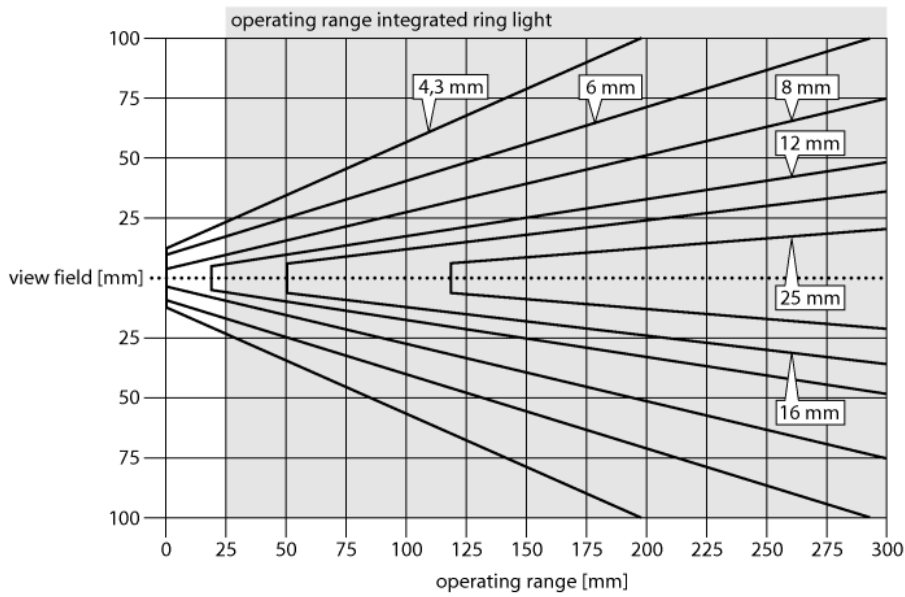
Датчик с 3-мя режимами работы:

1. Определение образца, проверка соответствия образца заданному.
2. Распознавание области (BLOB) для определения одной или нескольких характеристик.
3. Инструменты BLOB и location для контроля движения.

Не требуется конфигурирование через ПК!  
Передача log-файлов и обновление ПО через USB. Можно сохранять до 30-ти инспекций.

**Видеосистемы**

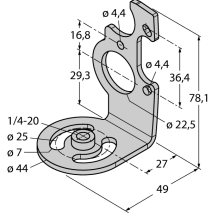
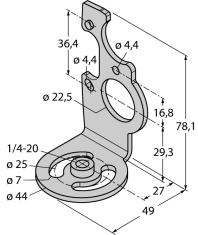
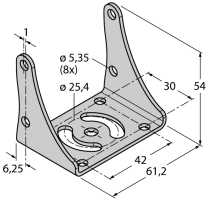
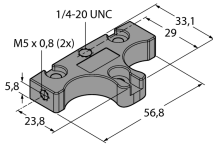
**area (область), blemish (дефект), match (образец), sort (сортировщик)**  
**IVUPTGB12**



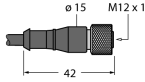
**Выбор фокусного расстояния**

Можно легко рассчитать пропорцию между диапазоном чувствительности и фокусным расстоянием объектива, зная размеры объекта или поле сканирования датчика изображения. Для выбора используйте график. В графиках показана зависимость диапазона чувствительности от поля зрения и фокусного расстояния.

**Аксессуары**

Наименование	Идент. №		Чертеж с размерами
SMBIVURAR	3082547	Кронштейн для монтажа с правой стороны	
SMBIVURAL	3082546	Кронштейн для монтажа с правой стороны	
SMBIVUU	3082549	U-кронштейн для монтажа базы (вкл. SMBIVUB базовая пластина)	
SMBIVUB	3082548	Базовая пластина для установки	

**Установочная арматура**

Наименование	Идент. №		Чертеж с размерами
IVUC-1206	3014407	Питание, M12x1 "мама", 12-контакт., 1.83 м	
IVUC-1206RA	3014412	Питание, M12x1 "мама", 12-контакт., 1.83 м	

## Видеосистемы

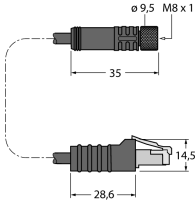
area (область), blemish (дефект), match (образец), sort (сортировщик)

IVUPTGB12

**TURCK**

Industrial  
Automation

### Установочная арматура

Наименование	Идент. №		Чертеж с размерами
IVUC-E-406	3013892	Кабель Ethernet, M8x1 на RJ45, 4-конт., 2 м	
PSG-4M-401-USB	3011336	Соединительный кабель USB, M12x1 "папа", 4-конт., 0.3 м	