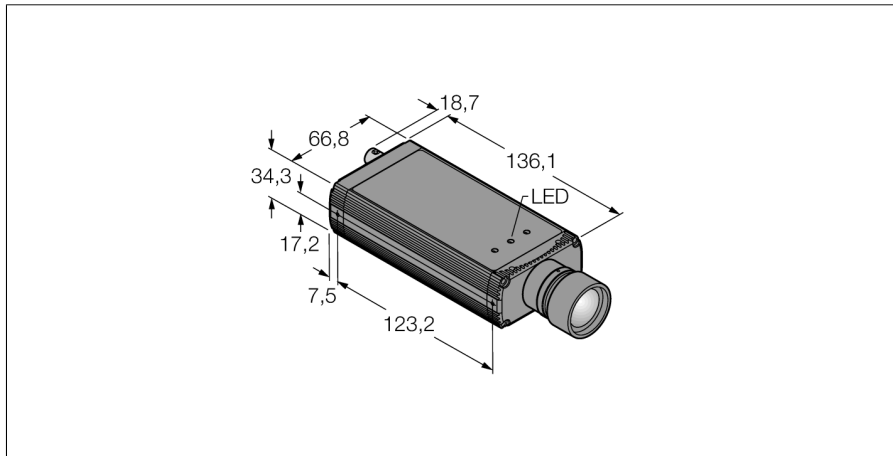


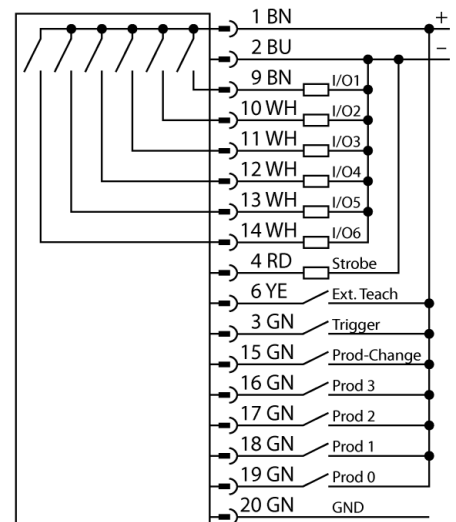
**traitement d'images**  
**caméra avec traitement intégré**  
**P4EI**



- fonctions de reconnaissance de bords et d'objets pour la détermination de la hauteur, de la largeur, du positionnement et des bords
- analyse haute vitesse pour plus de 10.000 de parties par minute
- 1/5" CMOS, 128x100 Pixel
- 256 valeurs de gris
- version en une pièce avec caméra et contrôleur intégré
- raccordement de l'objectif dans l'axe longitudinal du boîtier
- mode de protection IP20
- l'objectif est à commander séparément
- tension de service: 10...30 VDC par M12x1, 12 pôles
- entrée de déclenchement externe
- sortie stroboscopique externe, M8x1, 3 pôles
- interface pour EtherNet/IP et Modbus TCP par RJ45
- communication de données RS232
- câble de raccordement coaxial vidéo BNC

<b>Type</b>	P4EI
No. d'identité	3073600
<b>Format</b>	Inline, P4
Dimensions	136.1 x 66.8 x 34.3 mm
Matériau de boîtier	aluminium
Raccordement	connecteur, M12 x 1, 12 fils
Type de protection	IP20
Température ambiante	0...+50 °C
<b>Visualisation de l'état de service</b>	LED, vert
Indication de l'état de commutation	LEDvert
Signalisation de défaut	LEDrouge
<b>Tension de service</b>	10...30 VDC
Courant de service nominal (DC)	≤ 650 mA
Fonction de l'élément de commutation	contact N.O., PNP/NPN
Courant de sortie	≥ 150 mA
<b>Mode de fonctionnement</b>	Edge
Auflösung	128 x 100 Pixel

**Schéma de raccordement**



**Principe de fonctionnement**

Le système de caméra PresencePLUS P4 se compose d'une caméra avec une unité de traitement intégrée. L'objectif, l'éclairage et le câble de raccordement sont à choisir séparément. Le logiciel exempt de logiciel et les mises à jour de micrologiciel peuvent être téléchargés gratuitement par [www.bannerengineering.com](http://www.bannerengineering.com)

### Accessoires de raccordement

Type	No. d'identi- té		Dimensions
P4C06	3073491	alimentation en tension, connecteur femelle M12x1, 12 pôles, 1.83m	
BNC06	3067458	câble de raccordement coaxial BNC, 1.83m	
STP07	3069985	ligne de données RJ45 Ethernet, 2.13m	