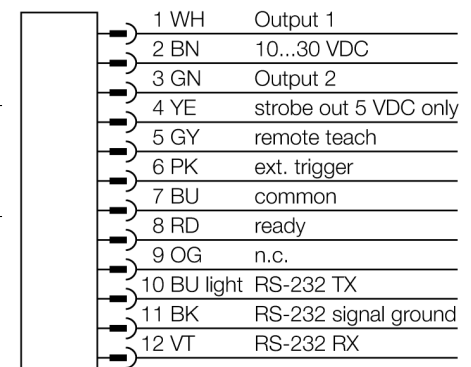


- intern geheugen voor 30 inspecties
- 1/3" CMOS, 752x480 Pixel
- geïntegreerde ringvormige verlichting: groen
- beschermingsgraad IP67
- externe strobe-uitgang +5VDC
- externe triggeringang
- 8mm lens, M12x1
- Ethernet IP datacommunicatie: M8 connector, 4-polig
- 3x parametreerbare schakeluitgang
- bedrijfsspanning: 10...30 VDC
- USB-2.0-host: M8 contraconnector, 4-polig
- externe strobe-uitgang: +5 VDC
- display: geïntegreerd 68,5 mm LCD-kleurendisplay, 320 x 240 transreflectief

Type	IVUPTBG08
Ident no.	3016525
Bouwvorm	rechthoekig, iVu PLUS
Afmetingen	51.5 x 81.2 x 95.3 mm
Materiaal behuizing	kunststof, PBT
Window material	acryl, helder
Aansluiting	male, M12 x 1, 12-draads
Beschermingsgraad	IP67
Omgevingstemperatuur	0...+50 °C
Weergave operationele status	LED, groen
Schakeltoestandsindicatie	LEDgroen
Foutmelding	LEDrood
Bedrijfsspanning U_s	10...30 VDC
DC nominale bedrijfsstroom	≤ 850 mA
Kortsluitbeveiliging	ja/ pulserend
Ompoolbeveiliging	ja
Schakelementfunctie	programmeerbaar, PNP/NPN
Uitgangsstroom	≥ 150 mA
Systeemuitvoering	BCR
Auflösung	752 x 480 Pixel
Bildfrequenz	100 fps
Lichtsoort	groen
Brennweite	8 mm

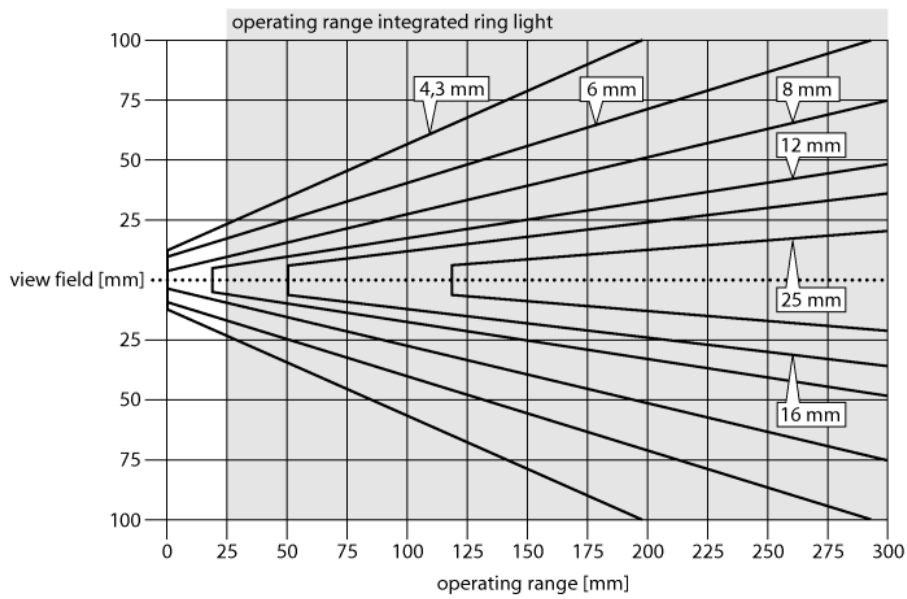
Aansluitschema



Functieprincipe

De barcodelezer bestaat uit een camera en geïntegreerde verlichting (niet de IVUPTBX versie) voor de opname van beelden waarin maximaal 10 barcodes van verschillend type gescand worden en de gelezen data via een Ethernet-IP-interface worden uitgegeven. Er bestaat de configuratiemogelijkheid voor de selectie van bepaalde barcode types zoals DataMatrix (ECC 200) en een reeks van lineaire codes zoals Code128, Code39, CODA-BAR, Interleaved 2 of 5, EAN13, EAN8, UP-CE, Postnet, IMB en Pharmacode.

Er is geen externe PC voor de sensorconfiguratie vereist! Via de USB-interface kunnen Log-files en firmware-updates worden overgedragen.



selectie van de werkafstand

De vision sensor met een lens met gepaste focuslengte wordt gekozen naargelang de verhouding tussen de afmeting van het object (blikveldgrootte) en de afstand tot de vision sensor (werkafstand). Voor de selectie dient de weergegeven grafiek. Deze toont de verhouding tussen de werkafstand en het blikveld, bij lenzen met verschillende focuslengte.

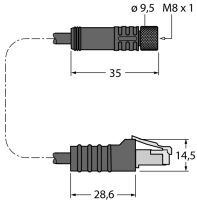
Toebehoren

Type	Ident no.		Afmetingen
SMBIVURAR	3082547	bevestigingsklem monteerbaar rechterzijde	
SMBIVURAL	3082546	bevestigingsklem monteerbaar linkerzijde	
SMBIVUU	3082549	U-vormige bevestigingsklem voor montage op de grond (bevat grondplaat SMBIVUB)	
SMBIVUB	3082548	grondplaat voor uitgebreide montage mogelijkheden	

Verbindingtoebehoren

Type	Ident no.		Afmetingen
IVUC-1206	3014407	spanningsvoeding, contraconnector M12x1, 12-polig, 1.83m	
IVUC-1206RA	3014412	spanningsvoeding, haakse contraconnector M12x1, 12-polig, 1.83m	

Verbindingtoebehoren

Type	Ident no.		Afmetingen
IVUC-E-406	3013892	Ethernet-aansluitkabel, M8x1 op RJ45, 4-polig, 2m	
PSG-4M-401-USB	3011336	USB-adapterkabel, connector M8x1, 4-polig, 0.3m	