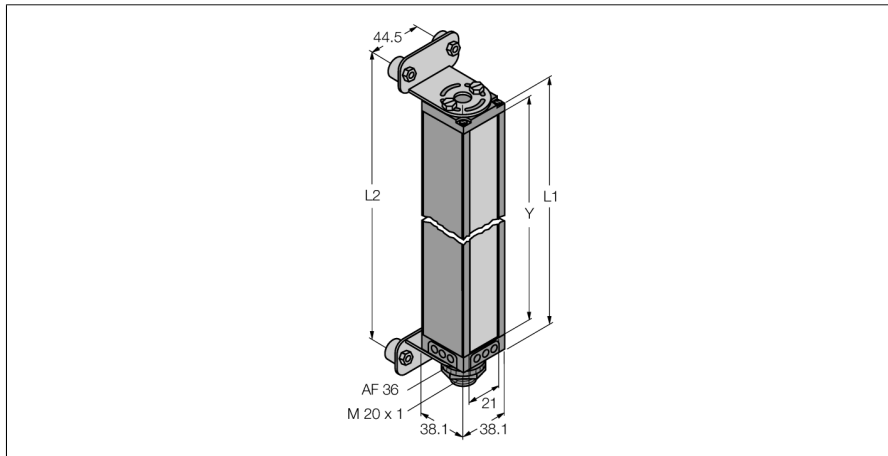


**Metend lichtgordijn  
zender  
BMEL3016A**

**TURCK**

Industrial  
Automation



- minimum objectgrootte 19 mm
- hoogte 752 mm
- max. reikwijdte 17 m
- bedrijfsspanning 11,8...12,2 VDC (van de controller)
- beschermingsgraad IP65
- programmering met software

**Funcieprincipe**

Het metend lichtgordijn is ontworpen voor controles, testtoepassingen alsook voor de doorlopende groottebepaling van producten en de contourdetectie, de detectie van kanten en het midden maar ook de detectie van gaten. Elk gordijn bestaat uit een zender, ontvanger en een controlemodule, die in functie van het type over verschillende schakel- en analoge uitgangen beschikt. Bovendien is de datatransmissie ook mogelijk via RS232 of RS485, naar keuze als binaire of ASCII-code. De scanmodi zijn afhankelijk van de hoogte en van de ingestelde scanmodus. Zie bedieningshandleiding voor meer informatie hierover.

<b>Type</b>	BMEL3016A
Ident no.	3039576
<b>Systeemuitvoering</b>	lichtgordijn
Lichtsoort	IR
Golflengte	880 nm
Optische resolutie	19 mm
Reikwijdte	900...17000mm
Hoogte bewakingsveld	752 mm
Omgevingstemperatuur	-20...+70 °C
<b>BedrijfsspanningU<sub>e</sub></b>	11.4...14 VDC
<b>Bouwvorm</b>	rechthoekig, Mini Array
Afmetingen	38.1 x 38.1 x 810 mm
Materiaal behuizing	metaal, AL
Lens	kunststof, acryl
Aansluiting	male, 7/8"
Beschermingsgraad	IP65