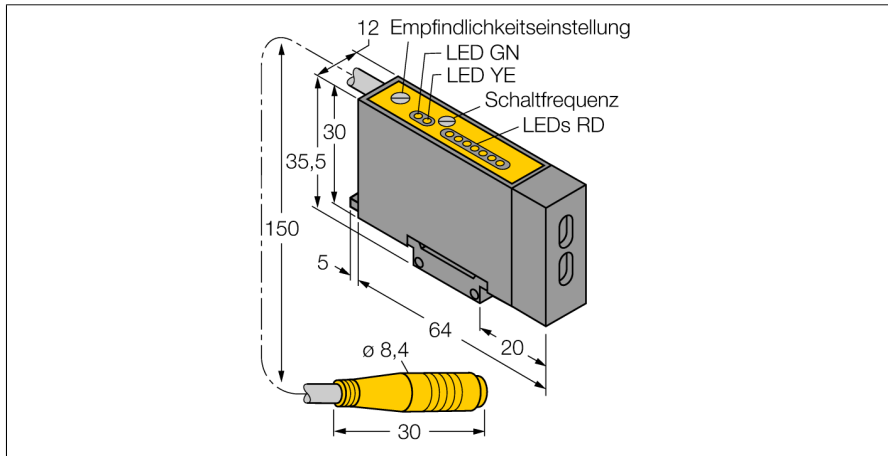
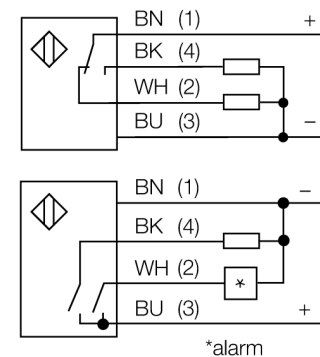


**Opto Sensor  
Basisgerät für Lichtleiter  
D12SP6FPY1Q**



- Basisgerät für Kunststoff-Lichtleiter
- 7-Segment LED-Kette zur Anzeige der Funktionsreserve
- Stecker 8mm
- Betriebsspannung 10...30 VDC
- PNP Transistor Schaltausgang
- Maximale Schaltfrequenz 10 kHz
- Ausschaltverzögerung 20 ms
- Empfindlichkeit über Potenziometer einstellbar

**Anschlussbild**

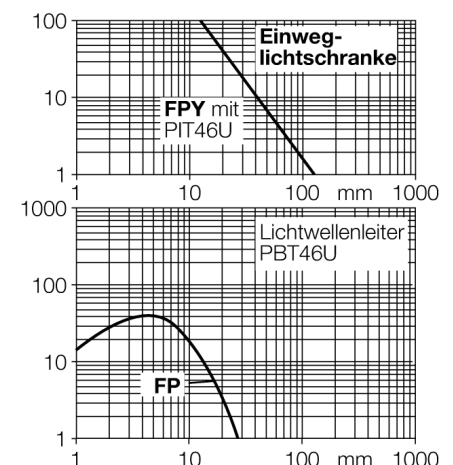


**Funktionsprinzip**

Bei beengten Einbaubedingungen oder bei hohen Temperaturen, sind oft Glas- oder Kunststoff-Lichtwellenleiter die optimale Lösung. Lichtwellenleiter leiten das Licht vom Sensor zu einem entfernten Objekt. Mit Einzel-Lichtwellenleitern lassen sich Einweglichtschranken erzeugen, mit Gabel-Lichtwellenleitern Reflexionslichtschranken oder -taster.

**Reichweitenkurve**

Funktionsreserve in Abhängigkeit von der Reichweite



<b>Typenbezeichnung</b>	D12SP6FPY1Q
Ident-Nr.	3035504
<b>Betriebsart</b>	Basisgerät für Lichtleiter
Lichtart	rot
Wellenlänge	680 nm
Umgebungstemperatur	-20...+70°C
<b>Betriebsspannung</b>	10... 30 VDC
Leerlaufstrom I <sub>0</sub>	≤ 25 mA
Ausgangsfunktion	Schließer/Öffner, PNP
Schaltfrequenz	10 kHz
Bereitschaftsverzug	≤ 20 ms
Überstromauslösung	> 200 mA
<b>Bauform</b>	Quader, D12
Abmessungen	64 x 12 x 30 mm
Gehäusewerkstoff	Kunststoff, ABS
Anschluss	Kabel mit Steckverbinder, Ø 8 mm
Schutzart	IP66
<b>Betriebsspannungsanzeige</b>	LED grün
Schaltzustandsanzeige	LED, gelb
Fehlermeldung	LED rot blinkend
Anzeige der Funktionsreserve	LED Kette rot