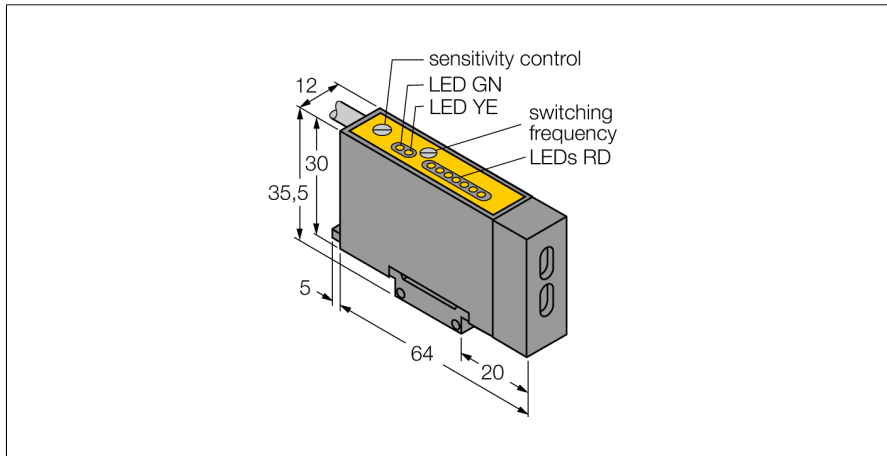
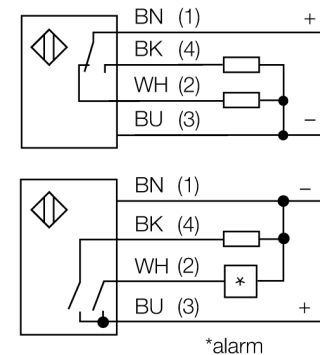


# Optosenzor základní přístroj pro světlovody D12SP6FPY1



- základní přístroj pro plastové světlovody
- 7místný řetězec LED pro zobrazení funkční rezervy
- připojovací kabel 2 m
- napájecí napětí 10...30 VDC
- PNP tranzistorový výstup
- Max.spínací frekvence 10 kHz
- Zpoždění výstupu 20 ms
- max. dosah 6,5 m (s odrazkou BRT84)

### Schéma zapojení

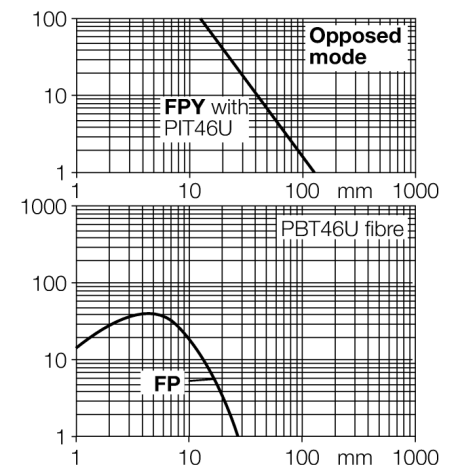


### Funkční princip

Při stísněných montážních podmínkách nebo při vysokých teplotách jsou často optimálním řešením skleněné nebo plastové světlovody. Světlovody vedou světlo od senzoru ke snímanému objektu. Pro jednocestné závory se používají jednoduché světlovody, pro reflexní závory nebo reflexní snímače se používají vidlicové světlovody.

### Akční rádius

Funkční rezerva v závislosti na dosahu



<b>Typové označení</b>	D12SP6FPY1
Identifikační číslo	3035502
<b>Druh provozu</b>	základní přístroj pro světlovody
Barva světla	červená
Vlnová délka	680 nm
Okolní teplota	-20... +70°C
<b>Napájecí napětí</b>	10...30VDC
Proud naprázdno I <sub>0</sub>	≤ 25 mA
Výstupní funkce	spínací / rozpinací, PNP
Frekvence spínání	10 kHz
Doba ustálení	≤ 20 ms
Hodnota proudového omezení	> 200 mA
<b>Pouzdro</b>	kvádrové pouzdro, D12
Rozměry	64 x 12 x 30 mm
Materiál pouzdra	plast, ABS
Připojení	kabel
Délka kabelu	2 m
Průřez kabelu	4 x 0.5 mm <sup>2</sup>
Stupeň krytí	IP66
<b>Indikace napájení</b>	LED zelená
Indikace stavu výstupu	LED žlutá
Signalizace poruchy	LED červená bliká
Indikace funkční rezervy	sloupec LED červená